

ANDES

EcoDesign

PANADERO



MEDIDAS

DIMENSIONES A x A x F	850x468x409 mm
PESO BRUTO/NETO	118/100 kg
DIMENSIONES PUERTAS	290x360 mm
SALIDA DE HUMOS	Ø 150-153 mm Vertical

CARACTERISTICAS

PARRILLA DE HIERRO FUNDIDO	
CUERPO EN CHAPA	5 mm
POTENCIA CALORÍFICA	7,5 KW
RENDIMIENTO	80,7 %
EMISIÓN DE CO	0,10 %
PINTURA ANTI-CALÓRICA RESISTENTE	800°C
CRISTAL VITROCERÁMICO RESISTENCIA	750°C

EAN 8426964185003
REF. PANADERO 18500

PLUS PRODUCTO

ECODESIGN 2022



TOMA DE AIRE EXTERIOR



HOGAR REVESTIDO EN VERMICULITA



PUERTA EN VIDRIO SERIGRAFIADO



TRONCOS HASTA DE 40 CM



VOLUMEN DE CALEFACCION 230 m³



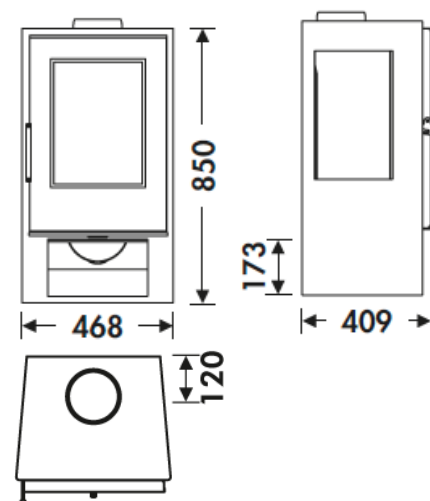
SISTEMA CRISTAL LIMPIO



TRIPLE COMBUSTION



LEÑERO



A+



Art. 15a B-VG **BImSchV2**



flamme VERTE

Le label du chauffage au bois

7 ★



ANDES