

BP 60 K



POMPE A MEMBRANA A BASSA PRESSIONE
LOW PRESSURE DIAPHRAGM PUMPS
POMPES A MEMBRANE A BASSE PRESSION
BOMBAS DE MEMBRANA DE BAJA PRESIÓN
NIEDERDRUCK-MEMBRANPUMPEN



Configurazione: 2 membrane in NBR (Desmopan® e Viton a richiesta). Parti a contatto con il liquido: alluminio plastificato. Di serie: **accumulatore di pressione**. A richiesta: valvola di sicurezza, protezione p.d.f.

Configuration: 2 diaphragms in NBR (Desmopan® or Viton available on request). Parts in contact with spray liquid: plastic coated aluminium. Standard: **pressure accumulator**. On request: safety valve and PTO protection.

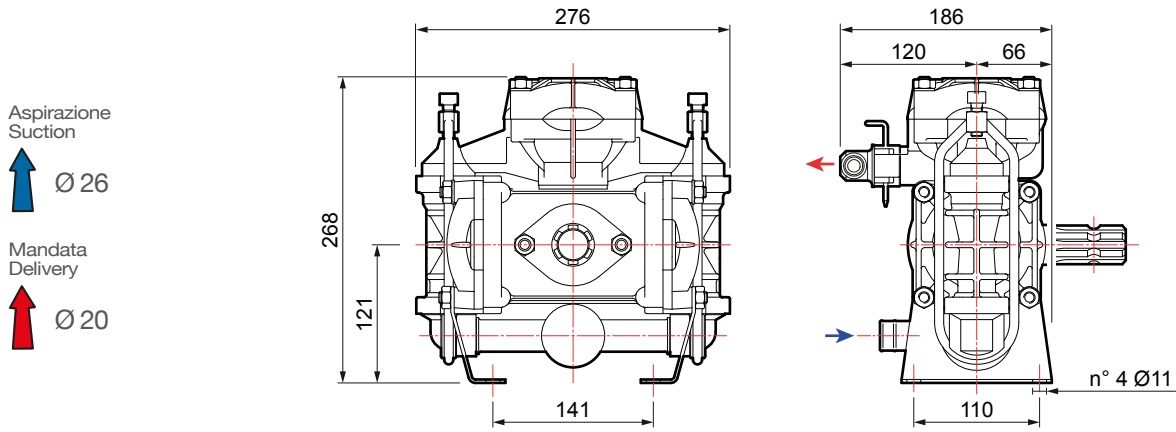
Configuration : 2 membranes en NBR (Desmopan® et Viton à la demande). Parties au contact du liquide : aluminium plastifié. De série : **accumulateur de pression**. À la demande : soupape de sécurité, protection prise de force.

Configuración: 2 membranas en NBR (Desmopan® y Viton bajo pedido). Partes en contacto con el líquido: aluminio plastificado. De serie: **acumulador de presión**. Bajo pedido: válvula de seguridad, protección toma de fuerza (t.d.f.)

Konfigurierung: 2 Membranen aus NBR (Desmopan® und Viton auf Wunsch). Teile im Kontakt mit der Flüssigkeit: plastifiziertes Aluminium. Serienmäßig: **Druckspeicher**. Auf Wunsch: Sicherheitsventil, Zapfwellenschutz.

BP 60

RPM	0 bar - 0 p.s.i				5 bar - 72 p.s.i				10 bar - 145 p.s.i				15 bar - 217 p.s.i				20 bar - 290 p.s.i				kg / lb	
	l/min	U.S.g.p.m.	HP	kW	l/min	U.S.g.p.m.	HP	kW	l/min	U.S.g.p.m.	HP	kW	l/min	U.S.g.p.m.	HP	kW	l/min	U.S.g.p.m.	HP	kW		
400	50	13,2	0,5	0,4	48	12,7	0,8	0,6	47	12,4	1,5	1,1	45	11,9	2,0	1,5	43	11,4	2,4	1,8	9,8	21,6
450	56	14,8	0,5	0,4	54	14,3	0,9	0,7	52	13,7	1,6	1,2	50	13,2	2,2	1,6	49	12,9	2,8	2,1		
500	61	16,1	0,6	0,4	59	15,6	1,0	0,7	57	15,1	1,8	1,3	55	14,5	2,5	1,8	54	14,3	3,1	2,3		
550	65	17,2	0,6	0,4	63	16,6	1,1	0,8	62	16,4	1,9	1,4	60	15,9	2,6	1,9	58	15,3	3,3	2,4		



Aspirazione
Suction

↑ Ø 26

Mandata
Delivery

↑ Ø 20

VERSIONI STANDARD › STANDARD VERSIONS › VERSIONS STANDARD › VERSIONES ESTÁNDAR › STANDARD AUSFÜHRUNGEN

Versioni derivate › Additional versions › Versions dérivées › Versiones derivadas › Von der Standardversion abgeleitete Ausführungen

A

Albero non passante
Single shaft
Arbre non traversant
Cigüeñal no pasante
Welle

1" 3/8 M

Asse Pompa
Pump Axis

1 Flangiata a motore idraulico
Flanged to hydraulic motor
Bridée à un moteur hydraulique
Conexión con brida a motor hidráulico
An Hydraulikmotor geflanscht

2 Kit attacco rapido
Quick coupling kit
Kit accouplement rapide
Kit conexión rápida
Schnellkupplungsset

B

Albero non passante
Single shaft
Arbre non traversant
Cigüeñal no pasante
Welle

Ø 30

Asse Pompa
Pump Axis

1 Flangiata a motore idraulico
Flanged to hydraulic motor
Bridée à un moteur hydraulique
Conexión con brida a motor hidráulico
An Hydraulikmotor geflanscht

2 Riduttore di giri
Reduction gearbox
Réducteur de tours
Reductor de revoluciones
Untersetzungsgetriebe

