



ES MANUAL DE INSTRUCCIONES.

PT MANUAL DE INSTRUÇÕES.

FR MANUEL D'INSTRUCTIONS.

EN INSTRUCTION MANUAL

EVOMAX 200



Rev. 190423

ES ÍNDICE

SECCIÓN	PÁG.
Introducción.	3
Descripción de los elementos.	3
Principios de funcionamiento.	3
Normas generales de seguridad.	4
Normas específicas de seguridad.	6
Especificaciones técnicas.	8
Puesta en marcha.	9
Instrucciones de operación.	9
Mantenimiento.	11
Solución de problemas.	11
Garantía.	12
Protección del medio ambiente.	12
Despiece del equipo.	43
Lista de componentes.	44
Declaración UE de conformidad.	45


ADVERTENCIA:

Lea atentamente el manual completo antes de intentar usar esta máquina. Asegúrese de prestar atención a todas las advertencias y las precauciones a lo largo de este manual.

PT ÍNDICE

SECCIÓN	PÁG.
Introdução	13
Descrição dos elementos.	13
Princípios operacionais.	13
Normas gerais de segurança.	14
Normas específicas de segurança.	16
Especificações técnicas.	18
Arranque.	19
Instruções de operação.	19
Manutenção.	21
Solução de problemas.	21
Garantia.	22
Protecção do ambiente.	23
Desmontagem do equipamento.	43
Lista de peças.	44
Declaração UE de conformidade.	45


ADVERTÊNCIA:

Leia atentamente o manual completo antes de intentar usar esta ferramenta. Assegure-se de prestar atenção a todas as advertências e às precauções ao longo deste manual.

FR TABLE DES MATIÈRES

SECTION	PAGE
Introduction	23
Description des éléments.	23
Principes de fonctionnement.	23
Règles générales de sécurité.	24
Règles de sécurité spécifiques.	26
Spécifications techniques.	28
Mise en marche.	29
Mode d'emploi.	29
Maintenance.	31
Dépannage.	31
Garantie.	32
Protection de l'environnement.	32
Démontage d'équipement.	43
Liste des composants.	44
Déclaration de conformité UE.	45


MISE EN GARDE :

Lisez attentivement le manuel dans son intégralité avant d'essayer d'utiliser cette machine. Veillez à respecter toutes les mises en garde et précautions indiquées tout au long de ce manuel.

EN INDEX

SECTION	PAGE
Introduction.	33
Description of the elements.	33
Principles of operation.	33
General safety rules.	34
Specific safety rules.	35
Technical specifications.	38
Commissioning.	38
Operating instructions.	39
Maintenance.	40
Troubleshooting.	41
Warranty.	41
Environmental protection.	42
Equipment disassembling.	43
List of components.	44
EU declaration of conformity.	45

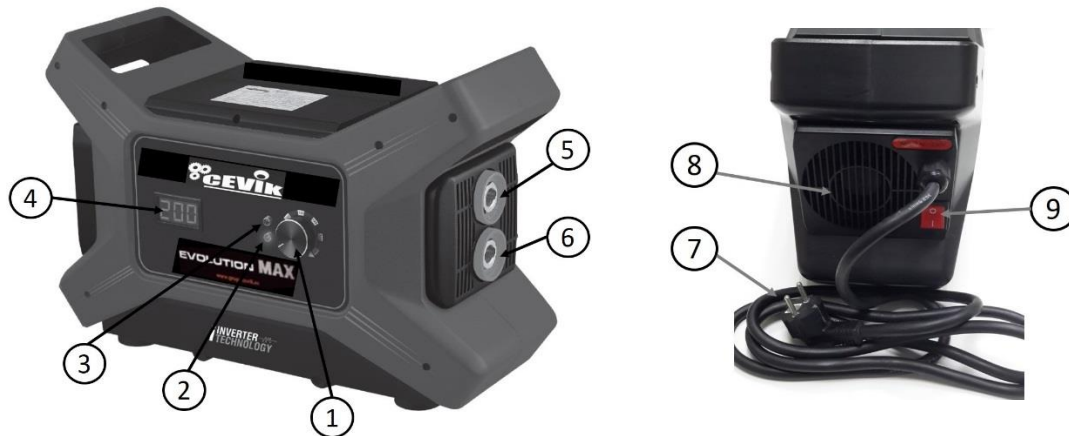

WARNING:

Read the entire manual carefully before attempting to use this machine. Make sure to pay attention to all warnings and precautions throughout this manual.

INTRODUCCIÓN.

Agradecemos la confianza depositada en nuestra marca y esperamos que el equipo de soldar que acaba de adquirir le sea de gran utilidad. Su máquina tiene muchas características que harán su trabajo más rápido y fácil. Seguridad, comodidad, confiabilidad fueron tenidos como prioridad para el diseño de esta herramienta, que hace fácil el mantenimiento y la operación.

DESCRIPCIÓN DE LOS ELEMENTOS.

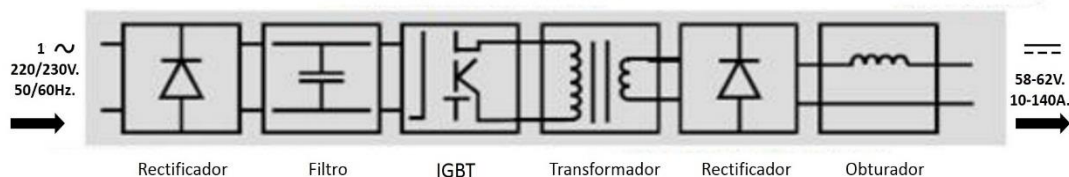


- | | |
|--|---|
| <ul style="list-style-type: none"> 1 Regulador de corriente de soldadura. 2 Indicador de funcionamiento. 3 Testigo de protección térmica. 4 Visor de amperaje de soldadura. 5 Borne para pinza de masa (+). | <ul style="list-style-type: none"> 6 Borne para portaelectrodo (-). 7 Cable de alimentación. 8 Ventilador. 9 Interruptor ON/OFF |
|--|---|

PRINCIPIOS DE FUNCIONAMIENTO.

El equipo de soldar EVOMAX 200 utiliza transistores bipolares de puerta aislada (denominados como IGBT, del inglés Insulated Gate Bipolar Transistor) y diodos de recuperación rápida, complementado por una placa de control desarrollada especialmente para asegurar una regulación uniforme de la corriente de soldadura y garantizar el arco eléctrico adecuado a cada proceso. Cuenta además con una perfecta protección dinámica avanzada que posibilita un proceso de soldadura seguro y fiable, haciendo su uso idóneo con acero bajo en carbono, acero inoxidable, aleaciones de acero, etc.

El equipo EVOMAX 200 está basado en la tecnología *inverter* siguiendo el principio de funcionamiento:



NORMAS GENERALES DE SEGURIDAD.



ADVERTENCIA: Estas instrucciones se han desarrollado para facilitarle la instalación, operación y mantenimiento adecuado del equipo Lea atentamente el manual completo antes de la puesta en marcha del equipo para comprender sus funcionalidades y reducir riesgos durante su operación. Lea y entienda todas las instrucciones. Asegúrese de prestar atención a todas las advertencias y precauciones a lo largo de este manual. La falta de seguimiento de las instrucciones contenidas en este manual puede dar lugar a descargas eléctricas, fuego y/o lesiones personales graves.

GUARDE ESTAS INSTRUCCIONES.

ÁREA DE TRABAJO.

- Mantenga su área de trabajo limpia y bien iluminada. Mesas desordenadas y áreas oscuras pueden causar accidentes.
- No use la máquina en atmósferas explosivas, tales como frente a la presencia de líquidos inflamables, gases o polvo. La herramienta eléctrica genera chispas que pueden provocar incendios.
- Mantenga a los observadores, niños y visitantes lejos de la máquina mientras está trabajando con ella. Las distracciones pueden causarle una pérdida del control.

SEGURIDAD ELÉCTRICA.



ADVERTECNIA:

- Evite el contacto del cuerpo con las superficies conectadas a tierra tales como tubos, radiadores y refrigeradores. Hay un aumento del riesgo de descarga eléctrica si su cuerpo se conecta a tierra.
- No exponga la máquina a la lluvia ni a condiciones de humedad. La entrada de agua en la máquina aumentará el riesgo de una descarga eléctrica.
- No abuse del cable. Nunca use el cable para llevar la herramienta ni tire del cable para sacarlo de la toma de corriente. Mantenga el cable lejos del calor, del aceite, de bordes afilados y partes móviles. Reemplace los cables dañados inmediatamente. Los cables dañados incrementan los riesgos de descarga eléctrica.
- Cuando esté usando la máquina al aire libre, use un prolongador para exteriores. Estos prolongadores están pensados para trabajar en exteriores y reducen el riesgo de descarga eléctrica.
- Si el cable de alimentación se daña deberá ser reemplazado por el fabricante o su representante.

SEGURIDAD PERSONAL.

- Manténgase alerta, mire lo que está haciendo y use el sentido común cuando esté usando la máquina. No la use cuando esté cansado o bajo la influencia de drogas, alcohol o medicación. Un momento de distracción mientras está trabajando con la máquina puede tener como resultado una lesión grave.
- Vístase correctamente. No use ropa floja ni joyas. Mantenga su pelo, vestimenta y guantes lejos de las partes móviles. La ropa suelta, joyas o el pelo largo pueden ser atrapados por las partes móviles.

- Evite el arranque accidental. Asegúrese de que el interruptor (9) esté en la posición de apagado (OFF) antes de enchufar la máquina. Enchufar máquinas que tengan el interruptor en la posición de encendido (ON) invita a que ocurran accidentes.
- Use el equipo de protección individual adecuado. Use siempre protección ocular. Máscara para polvo, zapatos de seguridad antideslizantes, casco o protección auditiva, deben ser usados en las condiciones apropiadas.
- Antes de conectar la máquina a una fuente de energía (receptáculo, salida, etc.) asegúrese que el voltaje que se proporciona sea el mismo que el mencionado en la placa de datos técnicos de la máquina. Una fuente de potencia mayor que la especificada para la máquina puede ocasionar lesiones serias para el usuario, así como también daños al equipo.

USO Y CUIDADO DE LA MÁQUINA.

- Use mordazas o alguna otra manera práctica para asegurar y apoyar la pieza de trabajo a una plataforma estable. Sostener la pieza de trabajo con las manos o contra su cuerpo es inestable y puede generar una pérdida de control.
- No fuerce la máquina. Use la máquina siguiendo las especificaciones. La máquina realizará mejor y de manera más segura el trabajo para el que fue diseñado.
- No use la máquina si el interruptor (9) no enciende o apaga. Cualquier máquina que no pueda ser controlada con el interruptor de encendido o apagado es peligrosa y debe ser reparada.
- Desconecte el enchufe de la fuente de energía antes de hacer algún ajuste, cambiar accesorios o guardar la máquina. Estas medidas preventivas reducen el riesgo de que la máquina se encienda accidentalmente.
- Almacene las máquinas eléctricas fuera del alcance de los niños y cualquier otra persona que no esté capacitada en el manejo. Las herramientas son peligrosas en manos de usuarios que nos están capacitados.
- Mantenga siempre la máquina en buen estado. Las máquinas correctamente mantenidas, tiene menos probabilidades de sufrir averías o provocar accidentes.
- Compruebe si hay una mala alineación o un atoramiento de partes móviles, partes rotas, o cualquier otra antes de usarla. Muchos accidentes son causados por máquinas con un mantenimiento pobre.
- Use solamente accesorios recomendados por el fabricante de su modelo. Accesorios que funcionan para una máquina pueden ser peligrosos cuando son usados en otra.
- No altere o use mal la máquina. Esta máquina fue construida con precisión. Cualquier alteración o modificación no especificada es un mal uso y puede producir situaciones peligrosas.
- Es recomendable que use un dispositivo de seguridad adecuado, tal como un interruptor térmico y diferencial cuando está usando equipos eléctricos.

REPARACIÓN.

- La reparación de la máquina debe ser llevada a cabo solamente por personal cualificado. La reparación o el mantenimiento realizado por una persona no cualificada puede generar riesgos de lesiones.
- Cuando se realice el mantenimiento de la máquina deben usarse únicamente los recambios o accesorios recomendados por el fabricante. Siga las instrucciones en la sección de mantenimiento de este manual. El uso de partes no autorizadas o la falta en el seguimiento de las instrucciones de mantenimiento pueden ocasionar riesgos de descargas eléctricas o lesiones.

NORMAS ESPECÍFICAS DE SEGURIDAD PARA MÁQUINAS DE SOLDADURA.

PROTECCIÓN TÉRMICA.

El equipo está protegido contra sobrecargas térmicas, mediante un termostato de recarga automática. Cuando se alcance la temperatura máxima establecida, la protección cortará la corriente del circuito de alimentación iluminándose el testigo (3). **NO APAGUE NI DESCONECTE EL EQUIPO MIENTRAS ESTÉ ACTUANDO LA PROTECCIÓN TÉRMICA, DE HACERLO PUEDE CAUSAR SERIOS DAÑOS EN LA MÁQUINA.** Después de unos minutos el testigo se apagará, reanudándose la alimentación. El equipo estará dispuesto para trabajar de nuevo.



ATENCIÓN: Utilizar el equipo solo siguiendo el procedimiento previsto en este manual. La mala utilización puede ser peligroso para las personas, animales y cosas.

El usuario de la soldadora es responsable de su propia seguridad y de la ajena: es indispensable leer, comprender y respetar las reglas mínimas contenidas en este manual. Asegurarse de que la absorción de corriente y la protección de la línea eléctrica correspondan con los de la máquina y del enchufe.

EVALUACIÓN DEL ÁREA DE TRABAJO.

Antes de instalar equipos de soldar, el usuario deberá realizar una evaluación de los problemas electromagnéticos potenciales en el área circundante. Se deberán tener en consideración:

- Otros cables de alimentación, cables de control, cables telefónicos o de señalización.
- Transmisores o receptores de radio y televisión
- Ordenadores u otros dispositivos electrónicos y equipos de control.
- Equipo de seguridad crítica, por ejemplo, protección de máquinas automáticas
- Aparatos electrónicos personales, por ejemplo, Marcapasos o elementos de ayuda auditiva.
- Equipos/instrumental de calibración o medición.
- La inmunidad de otros equipos en el ambiente. El usuario deberá asegurarse que otros equipos utilizados en el ambiente sean compatibles. Esto puede requerir medidas de protección adicionales.
- El momento del día en que se llevará a cabo la soldadura y otras actividades.

El tamaño del área circundante a ser considerado dependerá de la estructura del edificio y de las otras actividades que se desarrollan simultáneamente. El área circundante puede extenderse más allá de los límites del área de trabajo.

AMBIENTE.

- La soldadura al arco produce chispas, proyección de metal fundido y humo. Apartar del área de trabajo, todas las sustancias y/o materiales inflamables.
- Procurar siempre una buena ventilación en el lugar donde se esté soldando.
- No soldar sobre contenedores, recipientes o tuberías que contengan gas o hayan contenido productos inflamables, líquidos o gaseosos (peligro de explosión y/o incendio) o sobre materiales pulidos con solventes clorados o barnizados (peligro de emanación de humo tóxico).

PERSONAL.

- Evitar el contacto directo con el circuito de soldadura; la tensión de vacío, presente entre la pinza porta-electrodo y la mordaza de masa, podría resultar peligrosa en tales circunstancias.
- No utilizar la máquina en ambientes húmedos, mojados o bajo la lluvia.
- Proteger los ojos, usando cristales inactivos adecuados, montados sobre la máscara correspondiente. Usar guantes y ropa de protección seca y libre de grasas, evitando exponer la piel a los rayos ultravioletas, producto del arco.

RECUERDE.

- Las radiaciones luminosas producidas por el arco pueden dañar los ojos y causar quemaduras en la piel.
- La soldadura con arco produce chispas y gotas de metal fundido. El metal soldado (trabajo) se enrojece y quema a alta temperatura, por un tiempo relativamente largo.
- La soldadura al arco produce humo, que puede ser potencialmente dañino.
- Todas las descargas eléctricas pueden ser potencialmente elevadas.
- Evitar exponerse directamente al arco eléctrico, en un radio inferior a 15 metros
- Proteger, así mismo y a las personas cercanas, con los medios apropiados contra los efectos potencialmente peligrosos del arco.

PROTECCIÓN DEL OPERADOR.

- La ropa del operador debe estar seca y libre de grasas.
- No se suba o apoye en las piezas de trabajo cuando la fuente de alimentación esté encendida.
- Para prevenir descargas eléctricas, no trabaje en ambientes húmedos o mojados sin ropa de protección adecuada.
- Controle los cables de soldadura y de alimentación y reemplace inmediatamente si se observan cables dañados.
- Desconecte la alimentación antes de llevar a cabo cualquier trabajo de mantenimiento del equipo.
- Para evitar cualquier riesgo de cortocircuito accidental o encendido del arco, no coloque la pinza porta-electrodo directamente sobre el banco de trabajo o cualquier superficie metálica conectada a la pinza de masa de la máquina.



ADVERTENCIA: los campos electromagnéticos generados por las altas corrientes de soldadura pueden causar el mal funcionamiento de aparatos electrónicos vitales.

PREVENCIÓN DE HUMOS TÓXICOS.

Estas precauciones deben adoptarse para prevenir la exposición del operador, otras personas y animales a los humos tóxicos que se pueden generar durante el proceso de soldadura.

- Evite operaciones de soldadura sobre superficies pintadas, con aceite o grasa.
- Algunos solventes clorados pueden descomponerse durante la soldadura y generar gases peligrosos como el fosgeno. Por lo tanto, es importante asegurarse que tales solventes no estén presentes en las piezas a soldar. Si lo están, será necesario removerlos antes de soldar. También es necesario asegurarse que esos solventes u otros agentes desagradables no estén próximos en las inmediaciones del área de trabajo.

- Las partes metálicas recubiertas o conteniendo plomo, grafito, cadmio, zinc, mercurio, berilio o cromo, pueden causar concentraciones peligrosas de humos tóxicos y no deben estar sujetas a operaciones de soldadura a menos que:
- Se remueva el recubrimiento antes de comenzar la soldadura.
- El área de trabajo esté ventilada adecuadamente.
- El operador utilice un sistema adecuado de extracción de humos.
- No trabaje, NUNCA, en un lugar sin ventilación apropiada.

PREVENCIÓN DE INCENDIO.

- Durante el proceso de soldadura el metal se calienta a muy altas temperaturas y pueden proyectarse chispas y escoria alrededor. Se deben tomar precauciones adecuadas para prevenir incendios y/o explosiones.
- Evite trabajar en áreas donde haya recipientes de sustancias inflamables.
- Todos los combustibles y/o productos combustibles deben estar lejos del área de trabajo.
- Los extintores deben estar ubicados cerca, a mano.
- Se deben tomar precauciones especiales durante la soldadura de:
 - recipientes que hayan contenido sustancias inflamables.
 - Dentro de recipientes metálicos o en lugares con poca ventilación.
- Estas operaciones deberán realizarse siempre con la presencia de personal cualificado que pueda prestar la asistencia necesaria si fuera requerido.
- NUNCA trabaje en ambientes cuya atmósfera contenga gases inflamables, vapores combustibles (como petróleo o sus vapores).

CABLE DE EXTENSIÓN.

- Reemplace los cables dañados inmediatamente. El uso de cables dañados puede dar lugar a descargas eléctricas, quemaduras o electrocución.
- Si es necesario un cable de extensión, debe ser usado con el tamaño adecuado de conductores y de una potencia admisible igual o superior a la reflejada en la placa de características de la máquina o de este manual.
- El cable de extensión debe disponer de un conductor de tierra y estar conectado a una fuente de suministro de energía que disponga de toma de tierra.

ESPECIFICACIONES TÉCNICAS.

DATOS TÉCNICOS.	EVOMAX 200
VOLTAJE / FRECUENCIA.	1~ 230V. – 50/60Hz.
POTENCIA ABSORBIDA.	3,0 Kw. (al 60%).
TENSIÓN EN VACÍO.	65V.
REGULACIÓN SOLDADURA.	20-200 A.
FUNCIÓN.	MMA
Ø MÁXIMO ELECTRODO.	4,0 (5) mm.
CLASE DE AISLAMIENTO	F
GRADO DE PROTECCIÓN	IP21S
DIMENSIONES	390x170x250 mm.
PESO	5,5 Kg.

Tabla orientativa de corriente de soldadura y rendimiento (X%) en función del diámetro del electrodo.

Ø (mm.)	1,6	2,0	2,5	3,25	4,0	5,0
I ₂ (A.)	40	55	80	115	160	200
X% (*)	100%	100%	100%	100%	75%	40%

(*) Factor de marcha para un ciclo de 10 minutos (UNE EN 60974). Por ejemplo, un factor de marcha del 60% se corresponde con un periodo de carga de 6 minutos, seguido de un periodo de marcha en vacío de 4 minutos.

PUESTA EN MARCHA.

CABLES DE SOLDADURA.

Proceda a conectar los cables de soldadura, sólo cuando la máquina esté desenchufada. La pinza del cable de masa debe conectarse a la pieza de trabajo procurando que exista un contacto directo con la pieza evitando superficies barnizadas y/o materiales no metálicos. Es preciso tener en cuenta las instrucciones del fabricante del electrodo en lo que respecta a la polaridad correcta. Si la pieza no está conectada a tierra por seguridad eléctrica o por su tamaño o posición, por ejemplo, cascos de barcos o estructuras metálicas de edificios, deberá establecerse una conexión a tierra en forma directa. Los cables de soldadura deberán mantenerse tan cortos como sea posible. Se posicionarán uno cerca del otro, sobre o cerca del nivel del piso. No es recomendable sustituir los cables que incorpora la máquina por otros de mayor longitud.

PREPARACIÓN PARA LA SOLDADURA.

Se deberá considerar la conexión a tierra de todos los elementos metálicos en la instalación de la soldadora y adyacentes a la misma. Sin embargo, los elementos metálicos conectados a la pieza de trabajo aumentarán el riesgo del operador de recibir una descarga eléctrica tocando en forma simultánea el electrodo y los mencionados elementos. El operador deberá estar aislado de todos esos componentes metálicos conectados.

PANTALLAS Y BLINDAJES.

El uso de pantallas y blindajes en forma selectiva de otros cables y equipos en el área de trabajo podrán aliviar los problemas de interferencia. En aplicaciones especiales puede ser considerada la protección total de la instalación.

CONEXIÓN A LA FUENTE DE ALIMENTACIÓN.

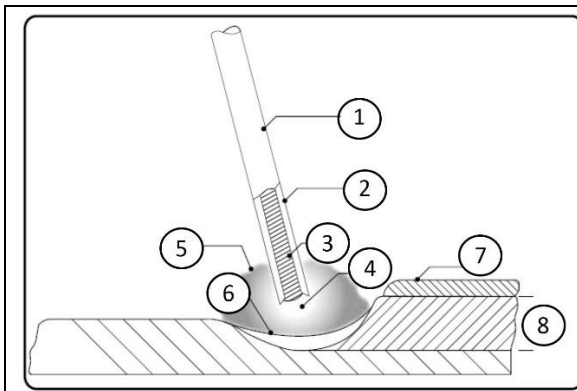
Antes de conectar el cable de red (7) a la fuente de alimentación, compruebe que los datos de la placa de características coincidan con los valores de ésta. Conecte la máquina a una toma con dispositivos de protección adecuados y conexión a tierra. Controle que todas las conexiones estén firmes, para evitar malos contactos y sobrecalentamiento.

INSTRUCCIONES DE OPERACIÓN.

PROCESO DE SOLDADURA POR ELECTRODO.

El arco eléctrico eleva la temperatura de los materiales hasta su punto de fusión permitiendo que el electrodo aporte el material que, al fundirse, se une a las piezas de metal a soldar.

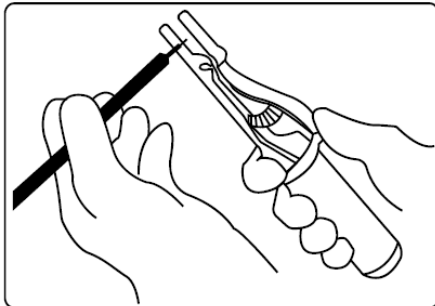
Durante el proceso, el revestimiento del electrodo genera un gas que estabiliza el arco de corriente protegiendo la soldadura de contaminación y se deposita como escoria sobre el cordón de soldadura.



1. Electrodo.
2. Revestimiento.
3. Núcleo.
4. Arco eléctrico.
5. Gas protector.
6. Metal fundido
7. Escoria.
8. Cordón de soldadura

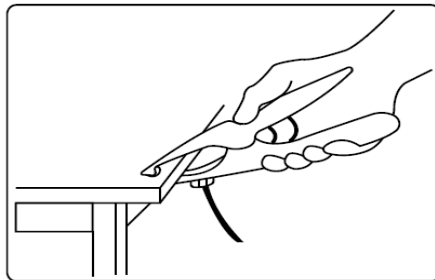
EJECUCIÓN DE LA SOLDADURA CON ELECTRODO REVESTIDO.

Después de haber realizado todas las conexiones eléctricas necesarias, tanto del cable de alimentación como de los cables de soldadura y haber seleccionado el diámetro del electrodo e intensidad de corriente, proceder de la siguiente forma:

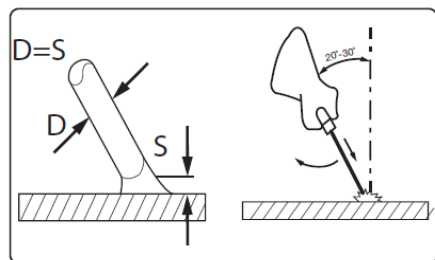


Fijar el extremo no revestido del electrodo en el portaelectrodo y conectar la pinza de masa a la pieza a soldar, procurando siempre un buen contacto eléctrico. Cúbrase los ojos y cara con la pantalla de protección e intente rozar la punta del electrodo sobre la pieza a soldar, siguiendo un movimiento como si se fuese a encender una cerilla; este es el método más correcto para provocar el arco.

Reemplace el electrodo cuando su punta se encuentre tan solo a 2-3 cm., del portaelectrodo.



⚠ ATENCIÓN: NO PUNTEAR el electrodo sobre la pieza; podría dañarse el revestimiento, haciendo más difícil la atracción del arco. Una vez conseguido el arco, intentar mantener una distancia de la pieza, equivalente al diámetro del electrodo utilizado y mantener esta distancia lo más constante posible, durante la ejecución de la soldadura recordando así mismo, que la inclinación del electrodo, en sentido de avance, deberá ser de entre de 20 o 30 grados.



⚠ ATENCIÓN: Emplear siempre una pinza para remover los electrodos consumidos y deséchelos en un recipiente metálico exento de elementos inflamables. Asegúrese de utilizar las herramientas adecuadas y protección en las manos al manipular las piezas una vez soldadas, ya que las altas temperaturas que se alcanzan durante el proceso de soldadura pueden permanecer en las piezas soldadas, accesorios y herramientas durante un periodo de tiempo prolongado. Desconecte la máquina y recoja los cables una vez terminado el trabajo para evitar accidentes.

MANTENIMIENTO.

- Esta parte del manual es importante para el uso correcto del equipo de soldar. No contiene instrucciones específicas del mantenimiento ya que esta máquina no requiere un servicio de mantenimiento rutinario. Las precauciones a tener en cuenta son las usuales para cualquier equipo de soldadura eléctrica.
- Se recomienda evitar golpes y cualquier forma de exposición de la máquina a caídas, fuentes de calor excesivo, u otras situaciones.
- En caso de transporte y/o almacenamiento el equipo de soldadura no debe exponerse a temperaturas fuera del rango: -25°C a $+55^{\circ}\text{C}$ y humedad del aire superior al 90%.
- En caso de mal funcionamiento o avería, no intente repararlo a menos que se cuente con la cualificación técnica y herramientas adecuadas. Póngase en contacto con uno de nuestros servicios técnicos, que encontrará en nuestra página web www.grupocevik.es.
- El mantenimiento o la reparación realizados por servicios técnicos no autorizados anularán y darán por terminada la garantía del fabricante.

SOLUCIÓN DE PROBLEMAS.

Punto	Descripción	Causa Posible	Solución
1	Se enciende el testigo de protección térmica (3).	Mala ventilación en la zona de trabajo que hace saltar la protección contra el sobrecalentamiento	Mejorar las condiciones de ventilación
		Rango ciclo de trabajo (factor de marcha) excedido.	Recuperación automática después de disminuir la temperatura
2	Selector de corriente de soldadura no funciona.	Potenciómetro dañado.	Reemplazar el potenciómetro.
3	El ventilador del motor no funciona o la velocidad de rotación es baja.	El interruptor de alimentación (9) está en modo apagado (OFF).	Accionar el interruptor al modo encendido.
		El interruptor de alimentación (9) no funciona.	Reemplazar el interruptor.
		Ventilador averiado.	Reemplazar el ventilador.
4	Sin tensión de vacío en los bornes de soldadura.	Calentamiento excesivo.	Ver punto 1.
		Interruptor de alimentación (9) no funciona.	Reemplazar el interruptor.
5	El cable del portaelectrodo, el borne de salida del equipo o la clavija están demasiado calientes.	El portaelectrodo o el cable han excedido su capacidad; se está utilizando un electrodo de diámetro superior al recomendado.	Reemplace el electrodo por otro de menor diámetro.
		El cable está deteriorado, presenta roturas o aplastamientos.	Reemplazar el cable.
		La conexión en el borne esta floja.	Apriétela.
		Mal contacto del electrodo en el portaelectrodo.	Retire la posible capa de óxido del electrodo y vuelva a colocarlo firmemente en el portaelectrodo.
6	El equipo no arranca o se apaga inmediatamente después de iniciar la puesta en marcha.	La tensión de alimentación al equipo no es suficiente.	Busque otra fuente de alimentación con capacidad suficiente. Retire los prolongadores eléctricos del cable de alimentación, si es el caso.
7		Cualquier otra causa.	Póngase en contacto con uno de nuestros servicios técnicos.



¡Advertencia! El equipo tiene incorporada una función que impide la conmutación del interruptor de encendido y apagado (9), de forma sucesiva y rápida, dentro de un corto período de tiempo, por lo que, de producirse esta acción, el equipo dejará de funcionar aunque esté conectado con el interruptor en posición de encendido (ON). Sitúe el interruptor en posición OFF y vuelva a iniciar normalmente el equipo después de unos minutos.

GARANTÍA.

Duración: El período de garantía es de 24 meses, para usuarios que no realicen una actividad profesional con el equipo, en cualquier otro caso el periodo de garantía es de 12 meses.

Cobertura: La garantía obliga al fabricante CEVIK S.A. a reparar o sustituir gratuitamente todos los componentes sujetos a defectos de fabricación verificados. Será responsabilidad del Servicio de Asistencia de CEVIK efectuar la reparación o sustitución en el menor tiempo posible, compatiblemente con los compromisos internos del servicio, sin ninguna obligación de indemnización o reparación por daños directos o indirectos.

Quedan excluidos de la garantía:


- Los materiales de consumo.
- Los daños a personas, animales o cosas provocados por un uso indebido, una instalación incorrecta, modificaciones no aprobadas por el fabricante, impericia o inobservancia de las normas contenidas en estas instrucciones de uso y funcionamiento.


Vencimiento:

La garantía quedará extinguida en caso de que:

- Se cumpla el periodo de garantía de 24/12 meses contados a partir de la fecha de venta.
- No se hayan observado las instrucciones contenidas en el presente manual.
- Se haya constatado un uso impropio o indebido del producto.
- La máquina se haya utilizado fuera de los parámetros definidos en las especificaciones del producto y en el pedido.
- Se haya manipulado o alterado las características del equipo por personas no autorizadas.

PROTECCIÓN DEL MEDIO AMBIENTE.

	<p>Conforme a las disposiciones de la Directiva Europea 2012/19/UE sobre residuos de aparatos eléctricos y electrónicos (RAEE) y a su transposición a la legislación nacional, este producto no debe desecharse con la basura doméstica. Si llega el momento de reemplazar la máquina o alguno de sus accesorios o componentes, asegúrese de desecharlos a través del sistema de recogida establecido en su localidad para este tipo de productos.</p>
---	--

	<p>La separación de desechos de productos usados y embalajes permite que los materiales puedan reciclarse y reutilizarse. La reutilización de materiales reciclados ayuda a evitar la contaminación medioambiental y reduce la demanda de materias primas.</p>
---	--

Estas instrucciones son una traducción de las originales.

INTRODUÇÃO.

Agradecemos a confiança depositada na nossa marca e esperamos que o produto quem acaba de adquirir é muito útil. A sua máquina tem muitas características que farão o seu trabalho mais rápido e fácil. Segurança, comodidade, confiabilidade foram tidos como prioridade para o desenho desta máquina, que faz fácil a manutenção e a operação.

DESCRIÇÃO DOS ELEMENTOS.

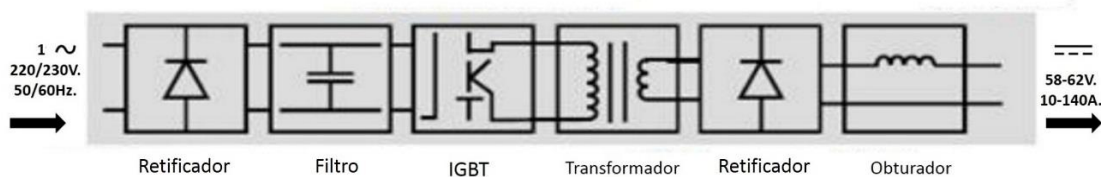


- | | | | |
|---|-------------------------------------|---|--|
| 1 | Seletor de corrente. | 6 | Borne soldagem negativo (-). |
| 2 | Indicador operacional. | 7 | Cabo de alimentação. |
| 3 | Indicador de proteção térmica | 8 | Ventilador. |
| 4 | Visor digital de corrente soldagem. | 9 | Interruptor ligado-ON e desligado-OFF. |
| 5 | Borne soldagem positivo (+). | | |

PRINCÍPIOS OPERACIONAIS.

O equipamento de soldagem EVOMAX 200 utiliza transistores bipolares de porta isolada (Insulated Gate Bipolar Transistor, IGBT, pelas suas siglas em inglês) e diodos de recuperação rápida, complementado por uma placa de controlo desenvolvida especialmente para assegurar uma regulamentação uniforme da corrente de soldagem y garantir el arco eléctrico adecuado de cada um dos processos. Conta também además com uma perfeita protecção dinâmico avançado que permite um processo de soldagem seguro e fiável, tornando ideal a sua utilização em aço de baixocarbono, aço inoxidável, lida de aço, etc.

O equipamento EVOMAX 200 baseia-se na tecnologia *inverter* seguindo o principio operacional:



NORMAS GERAIS DE SEGURANÇA.



ADVERTÊNCIA: As presentes instruções foram elaboradas para facilitar-vos a instalação, operação e manutenção do equipamento. Leia atentamente o manual completo antes de intentar usar esta máquina. Leia e entenda todas as instruções. Assegure-se de prestar atenção a todas as advertências e às precauções ao longo deste manual. A falta de seguimento das instruções listadas abaixo pode dar lugar a descargas eléctricas, fogo e/ou lesões pessoais graves.

GUARDE ESTAS INSTRUÇÕES.

ÁREA DE TRABALHO.

- Mantenha a sua área de trabalho limpa e bem iluminada. Mesas desordenadas e áreas escuras podem causar acidentes.
- Não use a máquina em atmosferas explosivas, tais como frente à presença de líquidos inflamáveis, gases ou pó. A ferramenta eléctrica gera chispas que podem provocar incêndios.
- Mantenha aos observadores, crianças e visitantes longe da máquina enquanto está trabalhando com ela. As distrações podem causar-lhe uma perda do controle.

SEGURANÇA ELÉTRICA.



ADVERTÊNCIA:

- Evite o contato do corpo com as superfícies conectadas a terra tais como tubos, radiadores e refrigeradores. Há um aumento do risco de descarga eléctrica se o seu corpo se conecta a terra.
- Não exponha a máquina à chuva nem a condições de humidade. A entrada de água na máquina aumentará o risco duma descarga eléctrica.
- Não abuse do cabo. Nunca use o cabo para levar a ferramenta nem puxe do cabo para o sacar da tomada de corrente. Mantenha o cabo longe do calor, do óleo, de bordes afiados e partes móveis. Altere os cabos danificados imediatamente. Os cabos danificados incrementam os riscos de descarga eléctrica.
- Quando esteja usando a máquina ao ar livre, use um prolongador para exteriores. Estas extensões estão pensadas para trabalhar em exteriores e reduzem o risco de descarga eléctrica.
- Se o cabo de alimentação se dana deverá ser alterado pelo fabricante ou o seu representante.

SEGURANÇA PESSOAL.

- Mantenha-se em alerta, olhe o que está fazendo e use o sentido comum quando esteja usando a máquina. Não use a ferramenta quando esteja cansado ou baixo a influência de drogas, álcool ou medicação. Um momento de distração enquanto está trabalhando com a máquina pode ter como resultado uma lesão grave.
- Vista-se corretamente. Não use roupa frouxa nem joias. Recolha o cabelo. Mantenha o seu cabelo, vestuário e luvas longe das partes móveis. A roupa solta, joias ou o cabelo longo podem ser presos pelas partes móveis.

- Evite o arranque acidental. Assegure-se que o interruptor (9) esteja na posição de apagado antes de ligar a máquina. Levar a máquina com o dedo na chave de ligado ou ligar máquinas que tenham a chave na posição de ligado convida a que ocorram acidentes.
- Use o equipamento de segurança. Sempre use proteção ocular. Máscara para pó, sapatos de segurança antiderrapantes, capacete ou proteção auditiva, devem ser usados nas condições apropriadas.
- Antes de conectar a máquina a uma fonte de energia (receptáculo, saída, etc.) assegure-se que a voltagem que se proporciona seja o mesmo que o mencionado na etiqueta de dados técnicos da máquina. Uma fonte de potência maior que a especificada pode ocasionar lesões sérias para o usuário, assim como também danos à máquina.

USO E CUIDADO DE A MÁQUINA.

- Use mordanças ou alguma outra maneira prática para assegurar e apoiar a peça de trabalho a uma plataforma estável. Segurar a peça de trabalho com as mãos ou contra o seu corpo é instável e pode gerar uma perda de controle.
- Não force a máquina. Use a máquina correta para a sua aplicação. A máquina correta realizará melhor e de maneira mais segura o trabalho para o qual foi desenhado.
- Não use a máquina se a interruptor de ligado (9) não acende ou apaga. Qualquer máquina que não possa ser controlada com a chave, é perigosa e deve ser reparada.
- Desconecte a ficha da fonte de energia antes de fazer algum ajuste, cambiar acessórios ou guardar a máquina. Estas medidas preventivas reduzem o risco de que a máquina se ligue acidentalmente.
- Armazene as máquinas eléctricas fora do alcance das crianças e qualquer outra pessoa que não esteja capacitada no manejo. As ferramentas são perigosas em mãos de usuários que não estão capacitados.
- Mantenha a ferramenta com cuidado. Mantenha as ferramentas cortantes afiladas e limpas. As ferramentas corretamente mantidas, com os seus bordos afiados tem menos probabilidades de ficar presas e são fáceis de controlar.
- Comprove se há um mau alinhamento ou um emperramento de partes móveis, partes partidas, o qualquer outra antes de usá-la. Muitos acidentes são causados por máquinas com uma manutenção pobre.
- Use somente acessórios recomendados pelo fabricante do seu modelo. Acessórios que funcionam para uma máquina podem ser perigosos quando são usados noutra máquina.
- Não altere ou use mal a máquina. Esta máquina foi construída com precisão. Qualquer alteração ou modificação não especificada é um mau uso e pode produzir situações perigosas.
- É recomendável que use um dispositivo de segurança adequado, tal como um interruptor térmico e diferencial quando está usando equipamentos eléctricos.

REPARAÇÃO.

- A reparação da máquina deve ser levada a cabo somente por pessoal qualificado. A reparação ou a manutenção realizada por uma pessoa não qualificada pode gerar riscos de lesões.
- Quando esteja reparando a máquina use unicamente partes de substituição idênticas. Siga as instruções na secção de manutenção deste manual. O uso de partes não autorizadas ou a falta no seguimento das instruções de manutenção podem ocasionar riscos de descargas eléctricas ou lesões.

NORMAS ESPECÍFICAS DE SEGURANÇA PARA MÁQUINAS DE SOLDADURA.

PROTEÇÃO TÉRMICA.

Esta máquina de soldar é protegida de sobrecargas térmicas, com um termostato de recarga automática. Quando alcance a temperatura máxima estabelecida, a proteção cortará a corrente do circuito de alimentação acendendo-se o indicador (3). **NÃO DESLIGUE NEM DESCONECTE O EQUIPAMENTO ENQUANTO A PROTEÇÃO TÉRMICA ESTEJA ATUANDO, O FAZÊ-LO PODE CAUSAR DANOS SÉRIOS NA MÁQUINA.** Depois duma refrigeração de poucos minutos, a proteção se retoma. A máquina de soldagem estará disposta para trabalhar de novo.



ATENÇÃO: Utilizar a máquina de soldagem só seguindo o procedimento previsto neste manual. A má utilização deste equipamento pode ser perigoso para as pessoas, animais e coisas. O usuário da máquina de soldagem é responsável da sua própria segurança e da alheia: é indispensável ler, compreender e respeitar as regras mínimas contidas neste manual. Assegure-se de que a absorção de corrente e a proteção da linha eléctrica correspondam com os da máquina e da ficha.

AVALIAÇÃO DA ÁREA DE TRABALHO.

Antes de instalar equipamentos de soldagem, o usuário deverá realizar uma avaliação dos problemas eletromagnéticos potenciais na área circundante. Se deverão ter em consideração:

- Outros cabos de alimentação, cabos de controle, cabos telefónicos ou de sinalização, acima, abaixo e adjacentes ao equipamento da máquina de soldar;
- Transmissores ou receptores de rádio e televisão
- Computadores ou outros equipamentos de controle
- Equipamento de segurança crítica, por exemplo, proteção de máquinas automáticas
- Aparelhos electrónicos pessoais, por exemplo, marca-passos ou elementos de ajuda auditiva.
- Equipamentos/instrumental de calibração ou medição.
- A imunidade doutros equipamentos no ambiente. O usuário deverá assegurar-se que outros equipamentos utilizados no ambiente sejam compatíveis. Isto pode requerer medidas de proteção adicionais.
- O momento do dia em que se levará a cabo a solda e outras atividades.

O tamanho da área circundante a ser considerado dependerá da estrutura do edificio e das outras atividades que se desenvolvam simultaneamente. A área circundante pode estender-se mais além dos limites edilícios.

AMBIENTE.

- A solda ao arco produz chispas, projeção de metal fundido e fumo: apartar da área de trabalho, todas as substâncias e/ou materiais inflamáveis
- Procurar sempre uma boa ventilação em o lugar donde se esteja soldando
- Não soldar sobre contentores, recipientes ou tubagens que contenham gás ou hajam contido produtos inflamáveis, líquidos ou gasosos (perigo de explosão e/ou incêndio) ou sobre materiais polidos com solventes cloretos ou envernizados (perigo de expulsão de fumo tóxico).

PERSOAL.

- Evitar o contato direto com o circuito de solda, a tensão ao vazio, presente entre a pinça porta-eléctrodo e a mordança de massa; poderia resultar perigoso em tais circunstâncias.
- Não utilizar a solda em ambientes húmidos, molhados ou debaixo de chuva.
- Proteger os olhos, usando cristais de cores adequados, montados sobre a máscara correspondente. Usar luvas e uniforme de proteção seco ou gordura, evitando expor a pele aos raios ultravioletas, produto do arco.

RECORDAR.

- As radiações luminosas produzidas pelo arco, podem danificar os olhos e causar queimaduras na pele
- A solda com arco produz chispas e gotas de metal fundido. O metal soldado (trabalho) se torna vermelho e queima a alta temperatura, por um tempo relativamente longo.
- A solda ao arco produz fumo, que pode ser potencialmente daninho.
- Todas as descargas eléctricas podem ser potencialmente elevadas.
- Evitar expor-se diretamente ao arco eléctrico, num rádio inferior a 15 metros
- Proteger, assim mesmo e as pessoas próximas, com os meios apropriados contra os efeitos potencialmente perigosos do arco.

PROTEÇÃO DO OPERADOR.

- A roupa do operador deve estar seca
- Não se suba ou apoie nas peças de trabalho quando a fonte de alimentação esteja ligada
- Para prevenir descargas eléctricas, não trabalhe em ambientes húmidos ou molhados sem roupa de proteção adequada
- Controle os cabos de solda e de alimentação e altere imediatamente se observar cabos danificados.
- Desconecte a alimentação antes de levar a cabo qualquer trabalho na tocha, alimentação eléctrica ou cabos de soldar.
- Para evitar qualquer risco de curto-circuito acidental o ligado do arco, não coloque a pinça de soldar, a tocha diretamente sobre o banco de trabalho ou qualquer superfície metálica conectada à terra da fonte de poder.



ADVERTÊNCIA: os campos eletromagnéticos gerados pelas altas correntes de solda podem causar o mau funcionamento de aparelhos electrónicos vitais.

PREVENÇÃO DE FUMOS TÓXICOS.

Estas precauções devem adotar-se para prevenir a exposição do operador e outros agentes aos fumos tóxicos que se podem gerar durante o processo de solda.

- Evite operações de solda sobre superfícies pintadas, com óleo ou gordura
- Alguns solventes clorados podem descompor-se durante a solda e gerar gases perigosos como o fogsênio. Por tanto é importante assegure-se que tais solventes não estejam presentes nas peças a soldar. Se o estão, será necessário removê-los antes de soldar. Também é necessário assegure-se que esses solventes ou outros agentes desagradáveis não estejam próximos nas imediações da área de trabalho.

- As partes metálicas recobertas ou contendo chumbo, grafito, cádmio, zinco, mercúrio, berílio ou cromo, podem causar concentrações perigosas de fumos tóxicos e não devem estar sujeitas a operações de solda a menos que:
 - Se remova o recobrimento antes de começar a solda.
 - A área de trabalho esteja ventilada adequadamente.
 - O operador utilize um sistema adequado de extração de fumos.
 - Não trabalhe, NUNCA, num lugar sem ventilação apropriada.

PREVENÇÃO DE INCÊNDIO.

- Durante o processo de solda o metal se aquece a muitas altas temperaturas e podem-se projetar chispa e escoria à volta. Se devem tomar precauções adequadas para prevenir incêndios e/o explosões.
- Evite trabalhar em áreas donde haja recipientes de substâncias inflamáveis
- Todos os combustíveis e/ou produtos combustíveis devem estar longe da área de trabalho.
- Os extintores devem estar localizados perto, à mão.
- Se devem tomar precauções especiais durante a solda:
 - De recipientes que hajam contido substâncias inflamáveis.
 - Dentro de recipientes metálicos ou em lugares com pouca ventilação.
- Estas operações deverão realizar-se sempre com a presença de pessoal qualificado que possa prestar a assistência necessária se fora requerido.
- NUNCA trabalhe em ambientes cuja atmosfera contenha gases inflamáveis, vapores combustível líquido (como petróleo ou os seus vapores).

CABO DE EXTENSÃO.

- Altere os cabos danificados imediatamente. O uso de cabos danificados pode dar descargas eléctricas, queimar ou electrocutar.
- Se é necessário um cabo de extensão, deve ser usado um cabo com o tamanho adequado dos condutores, dependendo da longitude do cabo e o rango de amperagem especificado na etiqueta de identificação da máquina. Se tem dúvidas, use o rango próximo mais grande.
- O cabo de extensão deve dispor de um condutor terra e tem de ser conectado a uma fonte de energia com terminal de terra.

ESPECIFICAÇÕES TÉCNICAS.

DADOS TÉCNICOS.	EVOMAX 200
VOLTAGEM / FREQUÊNCIA.	1~ 230V. – 50/60Hz.
ENTRADA DE POTÊNCIA.	3,0 Kw. (para 60%).
TENSÃO EM VAZIO.	65V.
RANGO DE AMPERAGEM.	20-200 A.
FUNÇÃO.	MMA
Ø MÁXIMO ELÉCTRODO.	4,0 (5) mm.
CLASSE DE ISOLAMENTO	F
GRAU DE PROTEÇÃO.	IP21S
DIMENSÕES.	390x170x250mm.
PESO.	5,5 Kg.

Tabela orientativa de corrente de soldagem e desempenho (X%) dependendo do diâmetro do eléctrodo.

Ø (mm.)	1,6	2,0	2,5	3,25	4,0	5,0
I ₂ (A.)	40	55	80	115	160	200
X% (*)	100%	100%	100%	100%	75%	40%

(*) Factor operacional para um ciclo de 10 minutos (EN 60974). Por exemplo, um factor operacional de 60% corresponde com um período de trabalho de 6 minutos, seguido de um período de marcha em vazio de 4 minutos.

ARRANQUE.

CABOS DE SOLDA.

Ligar os cabos de soldagem, somente quando a máquina está desligado.

A pinça do cabo de massa deve estar conectada à peça de trabalho assegurando um bom contato direto com a peça evitando superfícies envernizadas e/ou materiais não metálicos; Ter em conta as instruções do fabricante do electrodo em relação à polaridade correta. O banco de trabalho deve estar conectado a terra corretamente. Se a peça não está conectada a terra por segurança eléctrica ou pelo seu tamanho ou posição, por exemplo, cascos de barcos ou estruturas metálicas de edifícios, deverá estabelecer-se uma conexão a terra em forma direta. Os cabos da solda deverão manter-se tão curtos como seja possível. Se posicionarem um perto do outro, sobre ou perto do nível do piso. Não é recomendável substituir os cabos instalados na máquina por outros mais longos.

PREPARAÇÃO PARA SOLDAGEM.

Se deverá considerar a conexão a terra de todos os elementos metálicos na instalação da máquina de soldar e adjacentes à mesma. No entanto, os elementos metálicos conectados à peça de trabalho aumentarão o risco do operador de receber uma descarga eléctrica tocando de forma simultânea o eléctrodo e os mencionados elementos. O operador deverá estar isolado de todos esses componentes metálicos conectados.

ECRÃS E BLINDAGENS.

O uso de ecrãs e blindagens em forma seletiva doutros cabos e equipamentos na área poderão aliviar os problemas de interferência. Em aplicações especiais pode ser considerada a proteção total da instalação máquina de soldar.

CONEXÃO À FONTE DE ALIMENTAÇÃO

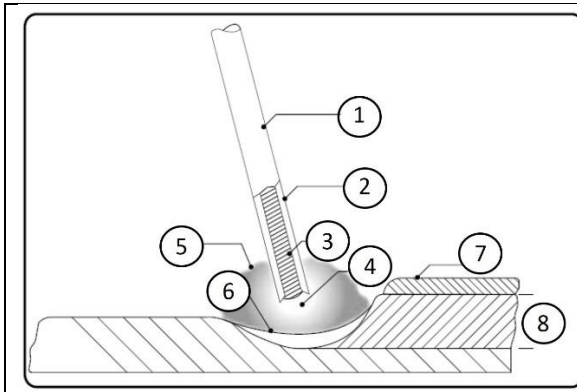
Antes de conectar o cabo de rede (6) a fonte de energia, comprove que os dados da placa de identificação coincidem com os valores desta. Conecte os cabos de alimentação a uma tomada com dispositivos de proteção adequados. Controle o estado de estes cabos e altere-os se estão danificados. Assegure-se que a linha de alimentação principal esteja conectada a terra corretamente e controle que todas as conexões estejam firmes, para evitar maus contatos e sobreaquecimento.

INSTRUÇÕES DE OPERAÇÃO.

PROCESSO DE SOLDAGEM POR ELÉCTRODO.

O arco eléctrico eleva a temperatura dos materiais até seu ponto de fusão permitindo que o eléctrodo fornece o material que, quando este é fundido, une-se duas peças de metal.

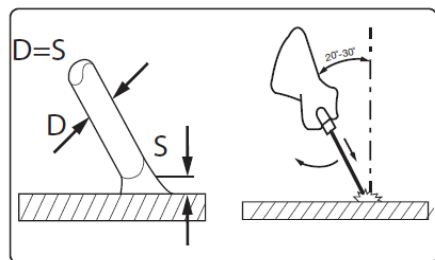
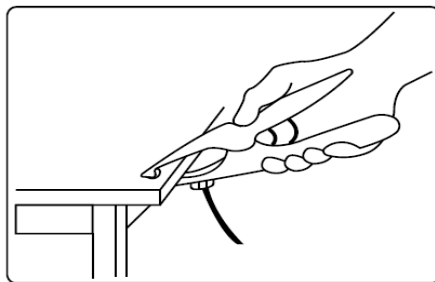
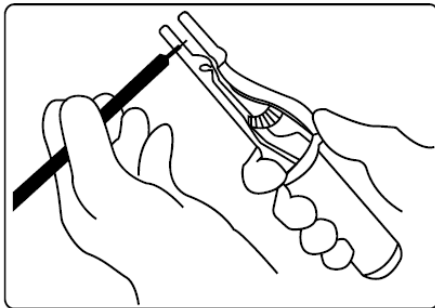
Durante o processo, o revestimento do eléctrodo gera um gás que estabiliza o arco de corrente protegendo a solda de contaminação e depositada como escória sobre o cordão de solda.



1. Eléctrodo.
2. Revestimento.
3. Núcleo.
4. Arco eléctrico.
5. Gás protetor.
6. Metal fundido
7. Escória.
8. Costura.

EXECUÇÃO DE SOLDAGEM COM ELÉCTRODO REVESTIDO.

Depois de ter realizado todas as conexões eléctricas necessárias, seja de circuito de alimentação primário como da máquina de soldar, proceder da seguinte forma:



Fixar a parte descoberta do eléctrodo, em a pinça porta-eléctrodo e conectar a pinça de massa à peça a soldar, procurando conseguir um bom contato eléctrico. Ter em conta as instruções do fabricante do electrodo em relação à polaridade correta. Tendo a máscara diante da cara, tentar roçar a ponta do eléctrodo sobre a peça a soldar, seguindo um movimento como se fosse a acender um fósforo; este é o método mais correto para provocar o arco. Substitua o eléctrodo quando aponta este apenas 2-3 cm., do porta-eléctrodo.



ATENÇÃO: NÃO PONTEAR o eléctrodo sobre a peça; poderia danar-se o revestimento, fazendo mais difícil a atração do arco. Uma vez conseguido o arco, tentar manter uma distância da peça, equivalente ao diâmetro do eléctrodo utilizado e manter esta distância o mais constante possível, durante a execução da solda recordando assim mesmo, que a inclinação do eléctrodo, em sentido de avance, deverá ser de perto de 20 ou 30 grados.



ATENÇÃO: Usar sempre uma pinça para remover os eléctrodos consumidos e descarte-o em um container isento de itens inflamável. Utilize ferramentas adequadas e protecção nas mãos para manejar as peças uma vez soldadas já que as elevadas temperaturas que se atingem durante o processo de soldagem podem permanecer em as peças soldadas, acessórios e ferramentas durante um longo lapso de tempo. Comprovar que ao término da solda, o suporte do eléctrodo seja repostado separado. Desconecte a máquina e recolher os cabos quando o trabalho terminar para evitar acidentes.

MANUTENÇÃO.

- Esta parte do manual é importante para o uso correto do equipamento de solda. Não contém instruções específicas da manutenção já que esta fonte de alimentação não requiere serviço de manutenção de rotina. As precauções a tomar são as usuais para qualquer equipamento de solda eléctrica com armação ou coberta metálica.
- Se recomenda evitar golpes e qualquer forma de exposição da máquina a quedas, fontes de calor excessivo, ou outras situações.
- Em caso de transporte e/ou armazenamento o equipamento de solda não deve expor-se a temperaturas fora do rango de : -25°C a + 55°C.
- Se necessita reparação, isto não se deve tentar a menos que se conte com as ferramentas e o conhecimento técnico adequado é possível seguir as instruções fornecidas no manual e serviço técnico. Perante qualquer dúvida consulte o seu serviço técnico mais próximo, ver em www.grupocevik.es
- A manutenção o a reparação realizada por serviços técnicos não autorizados anularão e darão por terminada a garantia do fabricante.

SOLUÇÃO DE PROBLEMAS.

No.	Descrição	Causa Possível	Solução
1	O indicador do proteção térmica (3) se acende.	Má ventilação que faz saltar a proteção contra o superaquecimento	Melhorar as condições de ventilação
		Temperatura ambiental alta	Recuperação automática depois de diminuir
		Amplitude ciclo de trabalho excedido	Substituir o potenciómetro
2	Seletor de corrente não funciona	Potenciómetro danificado	Substituir
3	O ventilador do motor não funciona ou a velocidade de rotação é baixa	Interruptor de alimentação (9) incorreto	Substituir o interruptor
		Ventilador mal	Substituir o ventilador
		Led partido	Comprovar o circuito
4	Sem voltagem	Aquecimento excessivo	Ver ponto 1
		Interruptor de alimentação (9) incorreto	Substituir o interruptor
5	O cabo do suporte do eléctrodo está demasiado quente; os terminais de saída estão demasiado quentes.	A capacidade no suporte do eléctrodo é demasiado pequena	Altere o porta-eléctrodos de maior capacidade
		O cabo é demasiado delgado	Substituir um cabo apropriado
		O rodapé está frouxo	Retire a capa de óxido e volte a apertá-lo
6	Apagado	A capacidade de potência não é o suficientemente grande	Aumentar a capacidade
		Processo de soldadura	Ponha-se em contato com o fornecedor
7	Outros problemas		Ponha-se em contato com o fornecedor



! Advertência! O equipamento tem incorporado uma função que impede a comutação do interruptor para ligar/desligar, de modo rápido e sucessivo, num curto período de tempo, por isso, se for este o caso, o equipamento deixará de funcionar quando está conectado com o interruptor na posição ON. Coloque o interruptor na posição OFF e inicie novamente o equipamento depois de alguns minutos.

GARANTÍA.

Duração: O período de garantia é de 24 meses para usuários que não realizem uma atividade profissional com o equipamento. Em qualquer outro caso, o período de garantia é de 12 meses.

Cobertura: A garantia obriga ao fabricante CEVIK S.A. a reparar o substituir gratuitamente todos os componentes sujeitos a defeitos verificados. Será responsabilidade do Serviço de Assistência de CEVIK efetuar a reparação ou substituição no menor tempo possível, compativelmente com os compromissos internos do serviço, sem nenhuma obrigação de indemnização ou reparação por danos diretos ou indiretos.

Ficam excluídos da garantia:



- Os materiais de consumo.
- Os danos a coisas ou pessoas provocadas por um uso incorreto ou indevido, uma instalação incorreta, modificações não aprovadas pelo fabricante, imperícia ou inobservância das normas contidas nas instruções de uso e funcionamento.

Vencimento:

A garantia caduca em caso de que:

- Ao termo do período cumpra el periodo de garantía de 24/12 meses a contar da data de venda.
- Não se hajam observado as instruções contidas no presente manual.
- Se haja constatado um uso impróprio ou indevido do produto.
- A máquina se haja utilizado fora dos parâmetros definidos nas especificações do produto e no pedido.
- Se haja manipulado ou alterado as características do equipamento por pessoas não autorizadas.

PROTECCIÓN DO AMBIENTE.

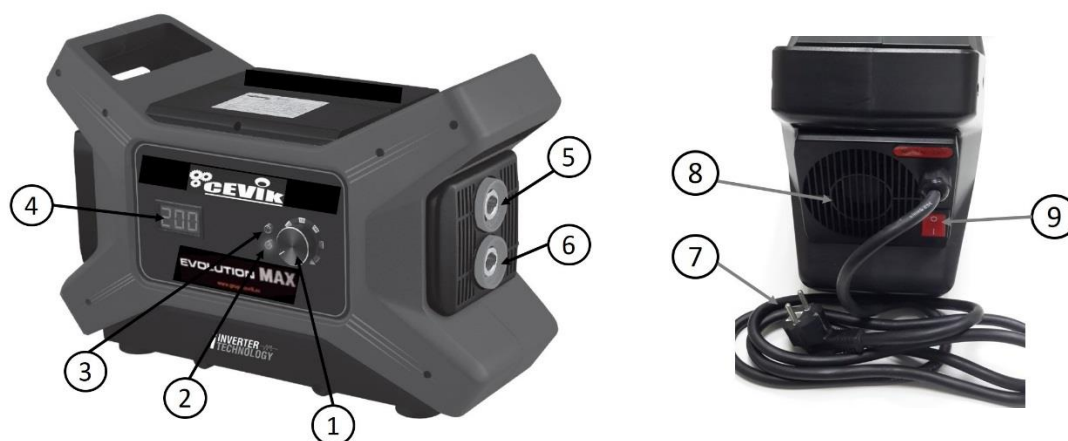
	<p>Conforme às prescrições da diretiva 2012/19/UE sobre resíduos de aparelhos eléctricos e electrónicos (RAEE) e à aplicação da transposição da legislação nacional, os produtos que se voltam inservíveis devem ser dispostos separadamente e enviados a uma empresa especializada para efetuar uma reutilização ecológica.</p>
	<p>Entregue as embalagens, produtos e acessórios em desuso a uma empresa especializada para que leve a cabo um reciclado respeitoso do meio ambiente. Não elimine os produtos em desuso com os resíduos domésticos.</p>

Estas instruções são uma tradução das originais.

INTRODUCTION.

Nous vous remercions de la confiance que vous accordez à notre marque, et espérons que le matériel de soudage que vous venez d'acquérir vous sera d'une grande utilité. Votre machine est dotée de nombreuses fonctionnalités qui vous permettront d'effectuer un travail plus rapide et facile. La sécurité, le confort et la fiabilité ont été considérés comme une priorité dans la conception de cet outil, afin d'en faciliter la maintenance et l'utilisation.

DESCRIPTION DES ÉLÉMENTS.

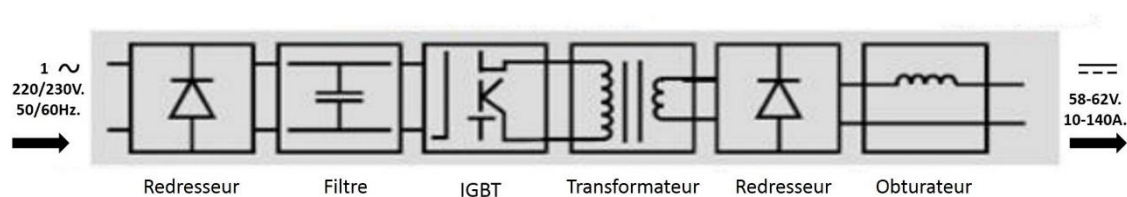


- | | | | |
|---|-------------------------------------|---|---------------------------------|
| 1 | Régulateur de courant de soudage. | 6 | Borne pour porte-électrode (-). |
| 2 | Indicateur de fonctionnement. | 7 | Câble d'alimentation. |
| 3 | Indicateur de protection thermique. | 8 | Ventilateur |
| 4 | Viseur d'ampérage de soudage. | 9 | Interrupteur marche/arrêt |
| 5 | Borne pour pince de masse (+). | | |

PRINCIPES DE FONCTIONNEMENT.

L'équipement de soudage EVOMAX 200 utilise des transistors bipolaires à porte isolée (appelés IGBT, de l'anglais « Insulated Gate Bipolar Transistor) et des diodes à récupération rapide, complétés par un tableau de commande spécialement conçu spécifiquement pour assurer une régulation uniforme du courant de soudage et garantir l'arc électrique adapté à chaque processus. Il dispose également d'une protection dynamique avancée parfaite, qui permet un procédé de soudage sûr et fiable et le rend particulièrement adapté à une utilisation avec l'acier à faible teneur en carbone, l'acier inoxydable, les alliages d'acier, etc.

L'équipement EVOMAX 200 repose sur la technologie *inverter* selon le principe de fonctionnement suivant :



RÈGLES GÉNÉRALES DE SÉCURITÉ.



MISE EN GARDE : Ces instructions ont été conçues pour faciliter l'installation, le fonctionnement et la maintenance correcte de l'équipement. Lisez attentivement le manuel dans son intégralité avant de mettre l'équipement en service afin de comprendre ses fonctionnalités et de réduire les risques lors de l'utilisation. Assurez-vous de lire et de comprendre toutes les instructions. Veillez à respecter toutes les mises en garde et précautions indiquées tout au long de ce manuel. Le non-respect des instructions contenues dans ce manuel est susceptible de provoquer un choc électrique, un incendie et/ou des blessures graves.

CONSERVEZ CES INSTRUCTIONS.

POSTES DE TRAVAIL.

- Conservez votre zone de travail propre et correctement éclairée. Les tables en désordre et les zones sombres peuvent causer des accidents.
- N'utilisez pas la machine dans des atmosphères explosives, par exemple en présence de liquides, gaz ou poussières inflammables. L'outil électrique génère des étincelles susceptibles de provoquer des incendies.
- Assurez-vous que les observateurs, enfants et visiteurs sont éloignés de la machine pendant son utilisation. Les distractions peuvent vous faire perdre le contrôle.

SÉCURITÉ ÉLECTRIQUE.



MISE EN GARDE :

- Évitez tout contact du corps avec les surfaces mises à la terre telles que les tuyaux, les radiateurs et les réfrigérateurs. Le risque d'électrocution est accru lorsque votre corps est mis à la terre.
- N'exposez pas la machine à la pluie ou à l'humidité. L'entrée d'eau dans la machine augmentera le risque de choc électrique.
- Évitez un mauvais usage du câble. N'utilisez jamais le câble pour transporter l'outil, et ne tirez pas dessus pour le débrancher. Maintenez le câble à l'écart de la chaleur, de l'huile, des bords tranchants et des pièces mobiles. Remplacez immédiatement les câbles endommagés. Les câbles endommagés augmentent le risque de choc électrique.
- Lors d'une utilisation en extérieur, utilisez une rallonge extérieure. Ces rallonges sont conçues pour fonctionner en plein air et réduire les risques de choc électrique.
- Si le cordon d'alimentation est endommagé, il doit être remplacé par le fabricant ou son représentant.

SÉCURITÉ PERSONNELLE

- Restez vigilant, surveillez ce que vous faites et faites preuve de bon sens lors de l'utilisation de la machine. Ne l'utilisez pas lorsque vous êtes fatigué ou sous l'influence de drogues, d'alcool ou de médicaments. Un seul moment de distraction pendant que vous travaillez avec la machine peut entraîner des blessures graves.
- Portez une tenue adéquate. Ne portez pas de vêtements amples ni de bijoux. Gardez vos cheveux, vos vêtements et vos gants à l'écart des pièces mobiles. Les vêtements amples, bijoux ou cheveux longs peuvent être coincés dans les pièces mobiles.

- Évitez les démarrages accidentels. Assurez-vous que l'interrupteur (9) est en position arrêt (OFF) avant de brancher la machine. Brancher des machines avec l'interrupteur en position marche (ON) peut provoquer des accidents.
- Portez l'équipement de protection personnelle approprié. Portez toujours des lunettes de protection. Un masque antipoussière, des chaussures de sécurité antidérapantes, un casque ou une protection auditive doivent être portés lorsque nécessaire.
- Avant de connecter la machine à une source d'alimentation (réceptacle, prise de courant, etc.), assurez-vous que la tension fournie est identique à celle indiquée sur la plaque signalétique de la machine. Une source d'alimentation supérieure à celle spécifiée pour la machine peut provoquer des blessures graves à l'utilisateur, ainsi que des dommages matériels.

UTILISATION ET MAINTENANCE DE LA MACHINE.

- Utilisez des mâchoires de serrage ou un autre moyen pratique pour fixer et maintenir la pièce à travailler sur une plate-forme stable. Tenir la pièce avec vos mains ou contre votre corps est instable et peut entraîner une perte de contrôle.
- Ne forcez pas la machine. Utilisez la machine en respectant les spécifications. Ainsi, la machine effectuera mieux, et de manière plus sécurisée, le travail pour lequel elle a été conçue.
- N'utilisez pas la machine si l'interrupteur (9) ne s'allume ou ne s'éteint pas. Toute machine ne pouvant pas être contrôlée avec l'interrupteur marche/arrêt est dangereuse et doit être réparée.
- Débranchez la fiche de la prise de courant avant de procéder à tout réglage, changement d'accessoire ou rangement de la machine. Ces mesures préventives réduisent le risque d'allumage accidentel de la machine.
- Rangez les machines électriques hors de la portée des enfants et de toute autre personne non qualifiée pour leur manipulation. Les outils sont dangereux entre les mains d'utilisateurs non qualifiés.
- Conservez toujours la machine en bon état. Les machines bien entretenues sont moins susceptibles de tomber en panne ou de causer des accidents.
- Vérifiez les éventuels problèmes d'alignement ou de coincement des pièces mobiles, les pièces cassées ou toute autre anomalie avant utilisation. De nombreux accidents sont causés par une maintenance insuffisante.
- Utilisez uniquement les accessoires recommandés par le fabricant de votre modèle. Les accessoires qui fonctionnent pour certaines machines peuvent être dangereux pour d'autres.
- Ne modifiez pas et n'utilisez pas la machine de manière incorrecte. Cette machine a été fabriquée avec précision. Toute altération ou modification non spécifiée est une utilisation incorrecte et peut conduire à des situations dangereuses.
- Il est recommandé d'utiliser un dispositif de sécurité approprié, tel qu'un interrupteur thermique et différentiel, lors de l'utilisation d'un équipement électrique.

RÉPARATION.

- La réparation de la machine doit uniquement être effectuée par du personnel qualifié. Les réparations ou la maintenance effectués par une personne non qualifiée peuvent provoquer des risques de blessure.
- Seules les pièces de rechange ou les accessoires recommandés par le fabricant doivent être utilisés lors de la maintenance de la machine. Suivez les instructions de la section Maintenance de ce manuel. L'utilisation de pièces non autorisées ou le non-respect des instructions de maintenance peut entraîner un risque de choc électrique ou de blessure.

RÈGLES DE SÉCURITÉ SPÉCIFIQUES POUR LES MACHINES DE SOUDAGE.

PROTECTION THERMIQUE.

L'équipement est protégé contre les surcharges thermiques via un thermostat de recharge automatique. Lorsque la température maximale définie est atteinte, la protection coupe le courant du circuit d'alimentation et le voyant s'allume (3). **N'ÉTEIGNEZ/NE DÉBRANCHEZ JAMAIS L'ÉQUIPEMENT PENDANT LORSQUE LA PROTECTION THERMIQUE EST ACTIVÉE, CAR CELA POURRAIT CAUSER DES DOMMAGES GRAVES À LA MACHINE.** Au bout de quelques minutes, le voyant s'éteindra et le courant reprendra. L'équipement sera prêt à fonctionner à nouveau.



ATTENTION : Utilisez l'équipement uniquement en suivant la procédure décrite dans ce manuel. Une mauvaise utilisation peut être dangereuse pour les personnes, les animaux et les objets.

L'utilisateur du soudeur est responsable de sa sécurité et de celle des autres : il est essentiel de lire, comprendre et respecter les règles de base contenues dans ce manuel. Assurez-vous que l'absorption de courant et la protection de la ligne électrique correspondent à celles de la machine et de la fiche.

ÉVALUATION DU POSTE DE TRAVAIL.

Avant d'installer un équipement de soudage, l'utilisateur doit évaluer les éventuels problèmes électromagnétiques potentiels dans la zone environnante, en tenant compte des éléments suivants :

- Autres câbles d'alimentation, câbles de commande, câbles téléphoniques ou de signalisation.
- Émetteurs ou récepteurs de radio et de télévision
- Ordinateurs ou autres dispositifs électroniques et équipements de contrôle.
- Équipements de sécurité critiques, par exemple, protection des machines automatiques
- Dispositifs électroniques personnels, par exemple stimulateurs cardiaques ou appareils auditifs.
- Équipement/instruments d'étalonnage ou de mesure.
- Immunité des autres équipements dans l'environnement. L'utilisateur doit s'assurer que les autres équipements utilisés dans l'environnement sont compatibles, ce qui peut requérir des mesures de protection supplémentaires.
- L'heure prévue du soudage et des autres activités.

La surface de la zone environnante à considérer dépendra de la structure du bâtiment et des autres activités qui s'y déroulent simultanément. La zone environnante peut s'étendre au-delà des limites de la zone de travail.

ENVIRONNEMENT.

- Le soudage à l'arc produit des étincelles, une projection de métal en fusion et de la fumée. Retirez toutes les substances et/ou matériaux inflammables de la zone de travail.
- Assurez-vous toujours que le lieu du soudage soit bien ventilé.
- Ne soudez pas sur des conteneurs, récipients ou tuyaux contenant du gaz ou ayant contenu des produits inflammables, liquides ou gazeux (risque d'explosion et/ou d'incendie), ni sur des matériaux polis avec des solvants chlorés ou vernis (risque d'émanation de fumées toxiques).

PERSONNEL.

- Évitez le contact direct avec le circuit de soudage ; la tension de vide, présente entre la pince porte-électrode et la pince de masse, pourrait être dangereuse dans de telles circonstances.
- N'utilisez pas la machine dans des environnements humides, mouillés ou pluvieux.
- Protégez-vous les yeux avec des cristaux inactiniques adaptés montés sur le masque correspondant. Portez des gants et vêtements de protection secs et exempts de graisse, en évitant d'exposer la peau aux rayons ultraviolets, produit de l'arc.

À NE PAS OUBLIER.

- Les radiations lumineuses produites par l'arc peuvent endommager les yeux et provoquer des brûlures de la peau.
- Le soudage à l'arc produit des étincelles et des gouttes de métal en fusion. Le métal soudé (travail) devient rouge et brûle à haute température pendant une durée relativement longue.
- Le soudage à l'arc produit de la fumée, qui peut être potentiellement nocive.
- Tous les chocs électriques peuvent être potentiellement élevés.
- Évitez de vous exposer directement à l'arc électrique dans un rayon de moins de 15 mètres
- Protégez également les personnes à proximité avec des moyens appropriés des effets potentiellement dangereux de l'arc.

PROTECTION DE L'OPÉRATEUR.

- Les vêtements de l'opérateur doivent être secs et exempts de graisse.
- Ne montez pas, et ne vous appuyez pas sur les pièces lorsque l'alimentation est en marche.
- Afin d'éviter les chocs électriques, ne travaillez pas dans des environnements humides ou mouillés sans tenue de protection appropriée.
- Vérifiez les câbles de soudage et d'alimentation et remplacez-les immédiatement en cas de câbles endommagés.
- Débranchez l'alimentation avant d'effectuer des travaux de maintenance du matériel.
- Afin d'éviter tout risque de court-circuit ou d'allumage accidentel de l'arc, ne placez pas le porte-électrode directement sur l'établi ou sur une surface métallique connectée à la pince de masse de la machine.



MISE EN GARDE : Les champs électromagnétiques générés par des courants de soudage élevés peuvent entraîner un dysfonctionnement des appareils électroniques vitaux.

PRÉVENTION DE VAPEURS TOXIQUES.

Les précautions suivantes doivent être prises pour éviter toute exposition de l'opérateur, des personnes et des animaux aux émanations toxiques susceptibles d'être générées pendant le processus de soudage.

- Évitez les opérations de soudage sur des surfaces peintes, ou avec de l'huile ou de la graisse.
- Certains solvants chlorés peuvent se décomposer pendant le soudage et générer des gaz dangereux tels que le phosgène. Par conséquent, il est crucial de s'assurer que de tels solvants ne sont pas présents dans les pièces à souder. Le cas échéant, vous devrez les retirer avant le soudage. Il est également nécessaire de s'assurer que ces solvants ou autres agents indésirables ne se trouvent pas à proximité immédiate de la zone de travail.

- Les pièces métalliques recouvertes de, ou contenant du plomb, du graphite, du cadmium, du zinc, du mercure, du béryllium ou du chrome peuvent provoquer des concentrations dangereuses de vapeurs toxiques et ne doivent pas être soumises à des opérations de soudage, sauf si :
- Le revêtement est retiré avant de commencer le soudage.
- La zone de travail est correctement ventilée.
- L'opérateur utilise un système d'extraction de fumée adéquat.
- NE travaillez JAMAIS dans un lieu exempt de ventilation adéquate.

PRÉVENTION DES INCENDIES.

- Pendant le soudage, le métal est chauffé à des températures très élevées, ce qui peut provoquer des étincelles et écailles. Des précautions appropriées doivent être prises pour prévenir les incendies et/ou les explosions.
- Évitez de travailler à proximité de conteneurs de substances inflammables.
- Tous les carburants et/ou produits combustibles doivent être tenus éloignés de la zone de travail.
- Des extincteurs doivent être situés à proximité et accessibles à tout moment.
- Des précautions spéciales doivent être prises lors du soudage :
 - de récipients ayant contenu des substances inflammables.
 - à l'intérieur de récipients en métal ou dans des lieux peu aérés.
- Ces opérations doivent toujours être effectuées en présence de personnel qualifié capable de fournir l'assistance nécessaire si besoin.
- NE travaillez JAMAIS dans des environnements où l'atmosphère contient des gaz inflammables, ou des vapeurs combustibles (telles que le pétrole ou ses vapeurs).

CABLE D'EXTENSION.

- Remplacez immédiatement les câbles endommagés. L'utilisation de câbles endommagés peut provoquer un choc électrique, des brûlures ou une électrocution.
- Si une rallonge est nécessaire, elle doit être utilisée avec des conducteurs de dimensions adéquates et avec une puissance admissible égale ou supérieure à celle indiquée sur la plaque signalétique de la machine ou dans le présent manuel.
- La rallonge doit avoir un conducteur de terre et être connectée à une source d'alimentation avec prise de terre.

SPÉCIFICITÉS TECHNIQUES.

FICHE TECHNIQUE.	EVOMAX 200
TENSION/FRÉQUENCE.	1~ 230V. – 50/60Hz.
PUISSANCE ABSORBÉE.	3,0 Kw. (à 60 %).
TENSION À VIDE.	65V.
RÉGLAGE SOUDAGE.	20-200 A.
FONCTION	MMA
Ø ÉLECTRODE MAXIMUM.	4,0 (5) mm.
CLASSE D'ISOLATION	F
DEGRÉ DE PROTECTION	IP21S
DIMENSIONS	390x170x250 mm.
POIDS	5,5 Kg.

Tableau indicatif du courant de soudage et des performances (X %) en fonction du diamètre de l'électrode.

∅ (mm.)	1,6	2,0	2,5	3,25	4,0	5,0
I ₂ (A.)	40	55	80	115	160	200
X % (*)	100 %	100 %	100 %	100 %	75 %	40 %

(*) Facteur de service pour un cycle de 10 minutes (UNE EN 60974). Par exemple, un facteur de service de 60 % correspond à une période de charge de 6 minutes, suivie d'une période de marche à vide de 4 minutes.

MISE EN MARCHÉ.

CÂBLES DE SOUDAGE.

Connectez les câbles de soudage uniquement lorsque la machine est débranchée.

La pince du câble de masse doit être connectée à la pièce à travailler, en veillant à ce qu'il y ait un contact direct avec la pièce et en évitant les surfaces vernies et/ou les matériaux non métalliques. Les instructions du fabricant de l'électrode concernant la polarité correcte doivent être prises en compte. Si la pièce n'est pas connectée à la terre pour des raisons de sécurité électrique ou en raison de ses dimensions ou de sa position, par exemple des coques de navire ou structures métalliques de bâtiments, une connexion directe à la terre doit être établie. Les câbles de soudage doivent être aussi courts que possible. Placez-les proches les uns des autres, au niveau du sol ou à proximité. Il est déconseillé de remplacer les câbles inclus avec la machine par des câbles plus longs.

PRÉPARATION DU SOUDAGE.

La connexion à la terre de tous les éléments métalliques lors de l'installation de la soudeuse et à proximité de celle-ci doit être prise en compte. Toutefois, les éléments métalliques connectés à la pièce augmenteront le risque de choc électrique pour l'opérateur en cas de contact simultané avec l'électrode et lesdits éléments. L'opérateur doit être isolé de tous ces composants métalliques connectés.

ÉCRANS ET BLINDAGE.

L'utilisation sélective d'écrans et le blindage d'autres câbles et équipements dans la zone de travail peuvent atténuer les problèmes d'interférences. La protection totale de l'installation peut être envisagée pour des utilisations spécifiques.

CONNEXION À LA SOURCE D'ALIMENTATION.

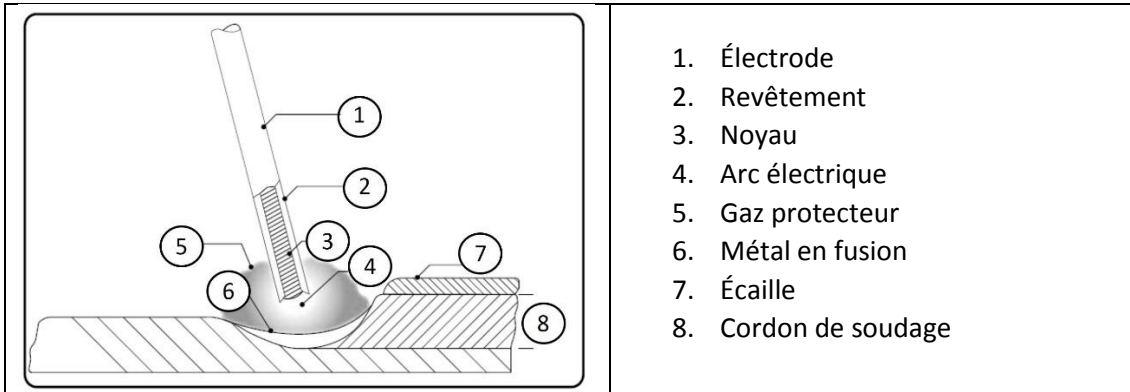
Avant de connecter le câble réseau (7) à l'alimentation, vérifiez que les données de la plaque signalétique correspondent aux valeurs correspondantes. Connectez la machine à une prise dotée de dispositifs de protection appropriés et d'une connexion à la terre. Vérifiez que toutes les connexions sont solides afin d'éviter les mauvais contacts et la surchauffe.

MODE D'EMPLOI.

PROCÉDÉ DE SOUDAGE AVEC ÉLECTRODE.

L'arc électrique élève la température des matériaux à leur point de fusion, ce qui permet à l'électrode de fournir le matériau qui, une fois fondu, relie les pièces métalliques à souder.

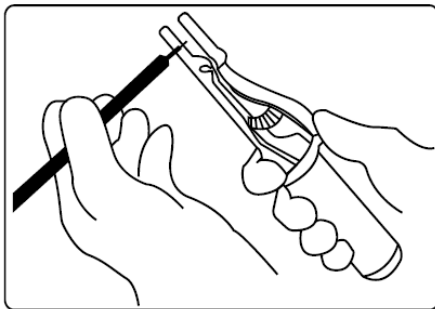
Au cours du processus, le revêtement de l'électrode génère un gaz qui stabilise l'arc de courant, protégeant ainsi le soudage de la contamination, et se dépose sous forme d'écaillage sur le cordon de soudage.



1. Électrode
2. Revêtement
3. Noyau
4. Arc électrique
5. Gaz protecteur
6. Métal en fusion
7. Écaille
8. Cordon de soudage

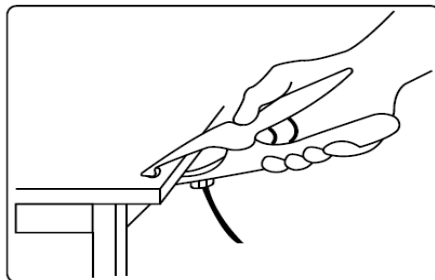
EXÉCUTION DU SOUDAGE AVEC ÉLECTRODE ENROBÉE.

Après avoir effectué tous les raccordements électriques nécessaires, à la fois le câble d'alimentation et les câbles de soudage, et avoir sélectionné le diamètre de l'électrode et l'intensité du courant, procédez comme suit :

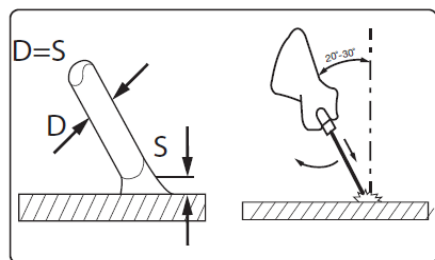


Fixez l'extrémité sans revêtement de l'électrode dans le porte-électrode et connectez la pince de masse à la pièce à souder en veillant toujours à un bon contact électrique. Couvrez-vous les yeux et le visage avec l'écran de protection et essayez de frotter l'extrémité de l'électrode sur la pièce à souder, en suivant un mouvement similaire à l'allumage d'une allumette ; Il s'agit de la méthode la plus indiquée pour provoquer l'arc.

Remplacez l'électrode lorsque son extrémité n'est qu'à 2-3 cm du porte-électrode.



ATTENTION : NE PAS APPUYER l'électrode sur la pièce ; le revêtement pourrait être endommagé, ce qui rendrait plus difficile l'attraction de l'arc. Une fois l'arc obtenu, essayez de maintenir une distance par rapport à la pièce équivalente au diamètre de l'électrode utilisée et maintenez-la aussi constante que possible pendant le soudage, en vous rappelant que l'inclinaison de l'électrode, vers l'avant, doit être comprise entre 20 et 30 degrés.



ATTENTION : Utilisez toujours une pince pour retirer les électrodes consommées et jetez-les dans un récipient en métal exempt d'éléments inflammables. Veillez à utiliser les outils appropriés et à bien protéger vos mains lors de la manipulation des pièces une fois soudées, car les températures élevées atteintes pendant le processus de soudage peuvent rester dans les pièces soudées, les accessoires et les outils pendant une durée prolongée. Débranchez la machine et ramassez les câbles une fois le travail terminé afin d'éviter d'éventuels accidents.

MAINTENANCE.

- Cette partie du manuel est importante pour l'utilisation correcte de l'équipement de soudage. Elle ne contient pas d'instructions de maintenance spécifiques, étant donné que cette machine ne requiert pas de service de maintenance de routine. Les précautions à prendre en compte sont les mêmes pour tout équipement de soudage électrique.
- Il est recommandé d'éviter les coups et toute forme d'exposition de la machine à des chutes, à des sources de chaleur excessive ou à d'autres situations.
- En cas de transport et/ou de stockage, le matériel de soudage ne doit pas être exposé à des températures extérieures à la plage : -25°C à + 55°C ou à une humidité de l'air supérieure à 90 %.
- En cas de dysfonctionnement ou panne, n'essayez pas d'entreprendre de réparation à moins de disposer des qualifications techniques et outils appropriés. Contactez l'un de nos services techniques, que vous trouverez sur notre site Web www.grupocevik.es.
- Toute maintenance ou réparation effectuée par des services techniques non autorisés annulera et mettra fin à la garantie du fabricant.

DÉPANNAGE.

Point	Description	Cause possible	Solution
1	Le voyant de protection thermique (3) s'allume.	Mauvaise ventilation dans la zone de travail qui active la protection contre la surchauffe	Améliorez les conditions de ventilation
		Plage de cycle de travail (facteur de fonctionnement) dépassée.	Récupération automatique après diminution de la température
2	Le sélecteur de courant de soudage ne fonctionne pas.	Potentiomètre endommagé.	Remplacez le potentiomètre.
3	Le ventilateur du moteur ne fonctionne pas ou la vitesse de rotation est trop faible.	L'interrupteur d'alimentation (9) est en mode arrêt (OFF).	Placez l'interrupteur en position de marche.
		L'interrupteur d'alimentation (9) ne fonctionne pas.	Remplacez l'interrupteur.
		Ventilateur endommagé.	Remplacez le ventilateur.
4	Pas de tension de vide aux bornes de soudage.	Chauffage excessif	Voir point 1
		L'interrupteur d'alimentation (9) ne fonctionne pas.	Remplacez l'interrupteur.
5	Le câble du porte-électrode, la borne de sortie de l'appareil ou la fiche sont trop chauds.	Le porte-électrode ou le câble ont dépassé leur capacité. Une électrode de diamètre supérieur à celui recommandé est utilisée.	Remplacez l'électrode par une autre de diamètre plus petit.
		Le câble est endommagé, cassé ou écrasé.	Remplacez le câble.
		La connexion à la borne est lâche.	Resserrez-la.
		Mauvais contact de l'électrode dans le porte-électrode.	Retirez l'éventuelle couche d'oxyde de l'électrode et replacez-la fermement dans le porte-électrode.
6	L'appareil ne démarre pas ou ne s'éteint pas immédiatement après le démarrage.	La tension d'alimentation de l'équipement est insuffisante.	Trouvez une autre source d'alimentation d'une capacité suffisante. Retirez les rallonges électriques du cordon d'alimentation, le cas échéant.
7		Toute autre cause.	Contactez l'un de nos services techniques.



Mise en garde ! L'équipement dispose d'une fonction intégrée qui empêche la commutation successive et rapide de l'interrupteur marche/arrêt (9). Ainsi, si cela se produit, l'équipement cessera de fonctionner, même si l'interrupteur est en position de marche (ON). Placez l'interrupteur en position OFF et redémarrez l'appareil normalement après quelques minutes.

GARANTIE.

Durée : La période de garantie est de 24 mois pour les utilisateurs n'exerçant aucune activité professionnelle avec l'équipement. La période de garantie est de 12 mois dans tous les autres cas.

Couverture : La garantie oblige le fabricant CEVIK S.A. à réparer ou remplacer gratuitement tous les composants sujets à des défauts de fabrication vérifiés. Il incombera au service d'assistance CEVIK d'effectuer la réparation ou le remplacement dans les meilleurs délais, dans le respect des engagements internes du service, sans aucune obligation d'indemnisation ni de réparation des dommages directs ou indirects.

Sont exclus de la garantie :

- Les matériaux de consommation.
- Les dommages aux personnes, animaux ou choses causés par une utilisation non conforme, une installation incorrecte, des modifications non approuvées par le fabricant, une incompétence ou le non-respect des règles contenues dans les présentes instructions d'utilisation et de fonctionnement.

Expiration :

La garantie cessera de s'appliquer dans les cas suivants :

- La période de garantie de 24/12 mois à compter de la date de vente est expirée.
- Les instructions contenues dans ce manuel n'ont pas été observées.
- Une utilisation inappropriée du produit a été constatée.
- La machine a été utilisée en dehors des paramètres définis dans les spécifications du produit et dans la commande.
- Les caractéristiques de l'équipement ont été manipulées ou modifiées par des personnes non autorisées.

PROTECTION DE L'ENVIRONNEMENT.



Conformément aux dispositions de la directive européenne 2012/19/UE relative aux déchets d'équipements électriques et électroniques (DEEE) et à sa transposition dans la législation nationale, ce produit ne doit pas être jeté avec les déchets ménagers. Si la machine, ou l'un de ses accessoires ou composants, doit être remplacée, veillez à les jeter conformément au système de collecte mis en place dans votre région pour ce type de produit.



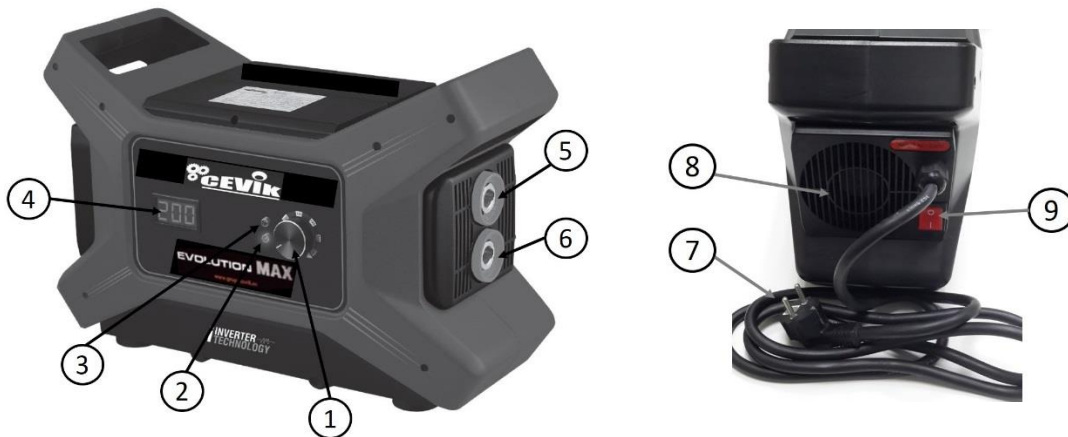
Le tri des déchets des produits usagés et des emballages permet le recyclage et la réutilisation des matériaux. La réutilisation de matériaux recyclés contribue à éviter la pollution de l'environnement et à réduire la demande de matières premières.

Ces instructions sont une traduction du manuel original.

INTRODUCTION.

We appreciate your trust in our brand and we hope that the welding equipment you have just acquired will be very useful. Your machine has many features that will make your work faster and easier. Safety, comfort, reliability were considered as priorities for the design of this tool, for an easy maintenance and operation.

DESCRIPTION OF THE ELEMENTS.

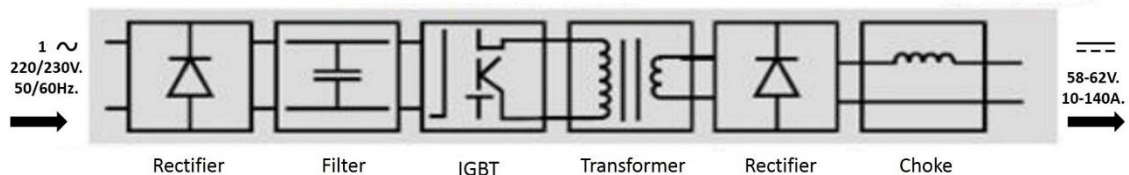


- | | | | |
|---|--------------------------------|---|------------------------------------|
| 1 | Welding current regulator. | 6 | Terminal for electrode holder (-). |
| 2 | Operation indicator. | 7 | Power cord. |
| 3 | Thermal protection indicator. | 8 | Fan. |
| 4 | Welding amperage viewer. | 9 | ON/OFF switch |
| 5 | Terminal for ground clamp (+). | | |

PRINCIPLES OF OPERATION.

The EVOMAX 200 welding equipment uses insulated gate bipolar transistors (known as IGBTs) and fast recovery diodes, complemented by a control board specially designed to ensure uniform regulation of the welding current and guarantee the appropriate electric arc for each process. It also has a perfect advanced dynamic protection that enables a safe and reliable welding process, making it ideal to use with low carbon steel, stainless steel, steel alloys, etc.

The EVOMAX 200 equipment is based on *inverter* technology following the operating principle:



GENERAL SAFETY RULES.



WARNING: These instructions have been developed to facilitate the proper installation, operation and maintenance of the equipment. Read the entire manual carefully before using the equipment, in order to understand its features and reduce risks during its operation. Make sure to read and understand all instructions, and to pay attention to all warnings and precautions throughout this manual. Failure to follow the instructions contained in this manual may result in electric shock, fire and/or serious personal injury.

KEEP THESE INSTRUCTIONS.

WORK AREA.

- Keep your work area clean and well lit. Messy tables and dark areas may cause accidents.
- Do not use the machine in explosive atmospheres, such as in the presence of flammable liquids, gases or dust. The electric tool generates sparks that may cause fires.
- Make sure observers, children and visitors are away from the machine while you are working with it. Distractions can make you lose control.

ELECTRICAL SAFETY.



WARNING:

- Avoid body contact with grounded surfaces such as pipes, radiators and refrigerators. There is an increased risk of electric shock if your body is grounded.
- Do not expose the machine to rain or wet conditions. The entry of water into the machine will increase the risk of electric shock.
- Do not misuse the cable. Never use the cable to carry the tool, and never pull the cable out of the outlet. Keep the cable away from heat, oil, sharp edges and moving parts. Replace damaged cables immediately. Damaged cables increase the risk of electric shock.
- When using the machine outdoors, use an outdoor extension cord. These extensions are designed to work outdoors and reduce the risk of electric shock.
- Damaged power cords must be replaced by the manufacturer or its representative.

PERSONAL SAFETY.

- Stay alert, watch what you are doing and use common sense when using the machine. Do not use it if you are tired or under the influence of drugs, alcohol or medication. A moment of distraction while working with the machine can result in serious injury.
- Dress properly. Do not wear loose clothing or jewelry. Keep your hair, clothing and gloves away from moving parts. Loose clothes, jewelry or long hair can be trapped by moving parts.
- Avoid accidental starting. Make sure the switch (9) is in the OFF position before plugging in the machine. Plugging machines with the switch in the ON position may cause.
- Wear the appropriate personal protective equipment. Always wear eye protection. Dust mask, non-slip safety shoes, helmet or hearing protection must be worn when necessary.
- Before connecting the machine to a power source (receptacle, outlet, etc.) make sure that the voltage provided is the same as the one mentioned on the technical data plate of the machine. A power source greater than that specified for the machine can cause serious injury to the user, as well as equipment damage.

USE AND MAINTENANCE OF THE MACHINE.

- Use jaws or some other practical way to secure and sustain the work piece to a stable platform. Holding the work piece with your hands or against your body is unstable and can lead to loss of control.
- Do not force the machine. Use the machine following the specifications. That way, the machine will perform better and more safely the work for which it was designed.
- Do not use the machine if the switch (9) does not turn on or off. Any machine that cannot be controlled with the on/off switch is dangerous and must be repaired.
- Disconnect the plug from the power source before making any adjustments, changing accessories or storing the machine. These preventive measures reduce the risk of the machine turning on accidentally.
- Store electrical machines out of the reach of children and anyone else who is not trained for its operation. The tools are dangerous in the hands of users who are not properly trained.
- Always keep the machine in good condition. Machines properly maintained are less likely to suffer breakdowns or cause accidents.
- Check for misalignment or jamming of moving parts, broken parts, or any other anomaly before use. Many accidents are caused by machines with poor maintenance.
- Use only accessories recommended by the manufacturer of your model. Accessories that work for a specific machine can be dangerous when used with another.
- Do not alter or misuse the machine. This machine was built with accuracy. Any alteration or modification not specified is a misuse and can lead to dangerous situations.
- The use of an appropriate safety device, such as a thermal and differential switch, is recommended when using electrical equipment.

REPAIR.

- The repair of the machine must be carried out only by qualified staff. Repair or maintenance performed by an unqualified person can lead to risk of injury.
- Only the spare parts or accessories recommended by the manufacturer should be used for the maintenance of the machine. Follow the instructions in the maintenance section of this manual. The use of unauthorized parts or failure to follow maintenance instructions may result in the risk of electric shock or injury.

SPECIFIC SAFETY RULES FOR WELDING MACHINES.

THERMAL PROTECTION.

The equipment is protected against thermal overloads via an automatic recharge thermostat. When the set maximum temperature is reached, the protection will cut off the power circuit current and the warning light will light up (3). **DO NOT TURN OFF OR DISCONNECT THE EQUIPMENT WHILE THE THERMAL PROTECTION IS ACTIVE, AS DOING SO MAY CAUSE SERIOUS DAMAGE TO THE MACHINE.** After a few minutes, the warning light will go out and the power will come back. The equipment will then be ready to resume operation.



CAUTION: Use the equipment only following the procedure provided in this manual. Misuse can be dangerous for people, animals and things.

The user of the welder is responsible for his own safety and that of others: it is key to read, understand and align with the basic rules contained in this manual. Make sure that the current absorption and the protection of the electric line correspond to those of the machine and the outlet.

ASSESSMENT OF THE WORK AREA.

Before installing welding equipment, the user must perform an assessment of potential electromagnetic issues in the surrounding area. The following should be considered:

- Other power, control, telephone or signaling cables.
- Radio and television transmitters or receivers
- Computers or other electronic devices and control equipment.
- Critical safety equipment, for example, protection of automatic machines
- Personal electronic devices, for example, pacemakers or hearing aids.
- Calibration or measurement equipment/instruments.
- The immunity of other equipment in the environment. The user must ensure that other equipment used in the environment is compatible. This may require additional protection measures.
- The time of day when the welding, and other activities will take place.

The size of the surrounding area to be considered will depend on the structure of the building and the other activities that take place at the same time. The surrounding area may extend beyond the boundaries of the work area.

ENVIRONMENT.

- Arc welding produces sparks, melted metal projection and smoke. Remove all flammable substances and/or materials from the work area.
- Always ensure good ventilation at the place of welding.
- Do not weld on containers, recipients or pipes that contain gas or have contained flammable, liquid or gaseous products (danger of explosion and/or fire), nor on materials polished with chlorinated or varnished solvents (danger of toxic smoke emanation).

STAFF.

- Avoid direct contact with the welding circuit; the open circuit voltage, present between the electrode holder clamp and the ground clamp, could be dangerous in such circumstances.
- Do not use the machine in damp, wet or rainy environments.
- Protect your eyes, using appropriate inactinic crystals mounted on the corresponding mask. Wear gloves and protective clothing dry and free of oils, avoiding exposing the skin to ultraviolet rays produced by the arc.

REMEMBER.

- Luminous radiations produced by the arc may damage the eyes and cause skin burns.
- Arc welding produces sparks and drops of melted metal. The welded metal (work) becomes red and burns at high temperature, for a relatively long period of time.

- Arc welding produces smoke, which can be potentially harmful.
- All electric shocks can be potentially high.
- Avoid exposing yourself directly to the electric arc within a radius of less than 15 meters
- Also protect nearby people with appropriate means against the potentially dangerous effects of the arc.

OPERATOR PROTECTION.

- Operator's clothing must be dry and free of oils.
- Do not climb or lean on the work pieces when the power supply is on.
- To prevent electric shock, do not work in wet or damp environments without adequate protective clothing.
- Check welding and power cables and replace immediately in case of damaged cables.
- Disconnect power before carrying out any equipment maintenance work.
- To avoid any risk of accidental short circuit or ignition of the arc, do not place the electrode holder directly on the workbench or any metal surface connected to the ground clamp of the machine.



WARNING: Electromagnetic fields generated by high welding currents can cause the malfunction of vital electronic devices.

PREVENTION OF TOXIC FUMES.

The following precautions should be taken to prevent exposure of the operator, other people and animals to the toxic fumes that may be generated during the welding process.

- Avoid welding operations on painted surfaces, or with oil or grease.
- Some chlorinated solvents can decompose during welding and generate dangerous gases such as phosgene. It is therefore essential to ensure that such solvents are not present in the pieces to be welded. Otherwise, they will need to be removed prior to welding. You should also make sure that these solvents, or other unpleasant agents, are not in the immediate vicinity of the work area.
- Metal parts coated with or containing lead, graphite, cadmium, zinc, mercury, beryllium or chromium may cause dangerous concentrations of toxic fumes and should not be subjected to welding operations unless:
 - The coating is removed before starting welding.
 - The work area is properly ventilated.
 - The operator uses an adequate smoke extraction system.
 - NEVER work in a place without proper ventilation.

PREVENTION OF FIRE.

- During the welding process, the metal is heated to very high temperatures and sparks and slag may be projected. Appropriate precautions must be taken to prevent fires and/or explosions.
- Avoid working in areas with containers of flammable substances.
- All fuels and/or combustible products must be kept far away from the work area.
- Extinguishers should be located nearby and accessible.
- Special precautions must be taken when welding:
 - containers that have contained flammable substances.
 - inside metal containers or in places with little ventilation.

- These operations must always be carried out with the presence of qualified staff who can provide the necessary assistance if required.
- NEVER work in environments whose atmosphere contains flammable gases or combustible vapors (such as oil or its vapors).

EXTENSION CORD.

- Replace damaged cables immediately. The use of damaged cables can result in electric shock, burns or electrocution.
- Shall an extension cable be necessary, it must be used with the appropriate size of conductors and an admissible power equal to, or greater than that indicated on the nameplate of the machine or in this manual.
- The extension cable must have a ground conductor and be connected to a power source with a ground connection.

TECHNICAL SPECIFICATIONS.

TECHNICAL DATA.	EVOMAX 200
VOLTAGE/FREQUENCY.	1~ 230V. – 50/60Hz.
ABSORBED POWER.	3.0 Kw. (at 60%).
OPEN CIRCUIT VOLTAGE.	65V.
WELDING REGULATION.	20-200 A.
FUNCTION.	MMA
Ø MAXIMUM ELECTRODE.	4.0 (5) mm.
INSULATION CLASS.	F
DEGREE OF PROTECTION.	IP21S
DIMENSIONS.	390x170x250 mm.
WEIGHT.	5.5 Kg.

Indicative table of welding current and performance (X%) depending on the diameter of the electrode.

Ø (mm.)	1.6	2.0	2.5	3.25	4.0	5.0
I ₂ (A.)	40	55	80	115	160	200
X% (*)	100%	100%	100%	100%	75%	40%

(*)Operating factor for a 10-minute cycle (UNE EN 60974). For example, an operating factor of 60% corresponds to a 6-minute charging period, followed by a 4-minute idling period.

COMMISSIONING.

WELDING CABLES.

Proceed to connect the welding cables, only when the machine is unplugged.

The clamp of the ground cable must be connected to the work piece, ensuring that there is direct contact with the piece and avoiding varnished surfaces and/or non-metallic materials. The instructions of the electrode manufacturer regarding the correct polarity must be considered. If the piece is not connected to ground for electrical safety or due to its size or position, for instance, ship hulls or metal structures of buildings, a direct connection to ground must be established. Welding cables should be kept as short as possible. They need to be positioned close to each other, at or near floor level. It is not recommended to replace the cables included with the machine with longer ones.

PREPARING FOR THE WELDING.

The ground connection of all metal elements in the installation of the welder and adjacent to it must be considered. However, the metallic elements connected to the work piece will increase the operator's risk of receiving an electric shock by simultaneously touching the electrode and said elements. The operator must be isolated from all connected metallic components.

SCREENS AND SHIELDS.

The selective use of screens and shields of other cables and equipment in the work area can reduce interference problems. The total protection of the installation can be considered for specific uses.

CONNECTION TO THE POWER SUPPLY.

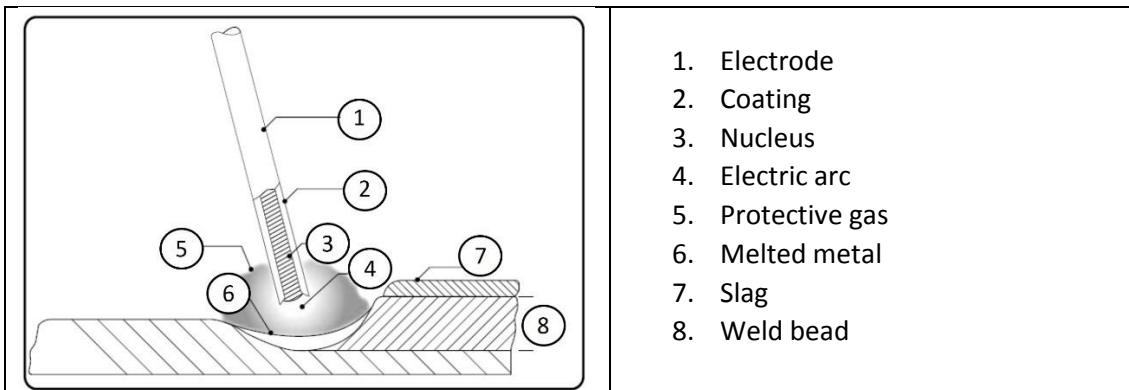
Before connecting the network cable (7) to the power supply, make sure the data on the nameplate matches this latter's values. Connect the machine to a socket with suitable protective devices and ground connection. Make sure all connections are solid to avoid bad contacts and overheating.

OPERATING INSTRUCTIONS.

ELECTRODE WELDING PROCESS.

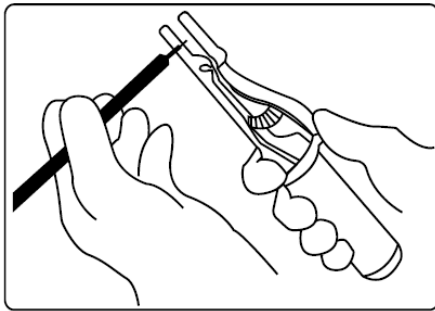
The electric arc increases the temperature of the materials to their melting point, allowing the electrode to provide the material that, when melted, attaches to the metal pieces to be welded.

During the process, the coating of the electrode generates a gas that stabilizes the current arc, protecting the welding from contamination, and is deposited as slag on the weld bead.

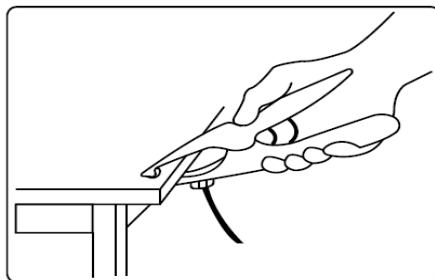


EXECUTION OF WELDING WITH COATED ELECTRODE.

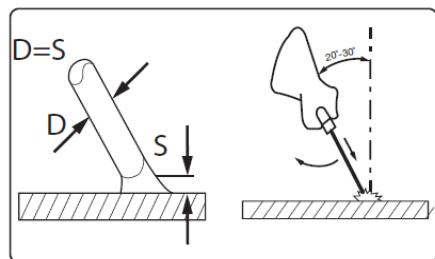
After having made all the necessary electrical connections, both the power cable and the welding cables, and having selected the electrode diameter and current intensity, proceed as follows:



Fix the uncoated end of the electrode in the electrode holder and connect the ground clamp to the piece to be welded, always ensuring proper electrical contact. Cover your eyes and face with the protection screen and try to rub the tip of the electrode on the piece to be welded, following a movement as if you wanted to light a match; This is the most correct method to generate the arc. Replace the electrode when its tip is only 2-3 cm away from the electrode holder.



CAUTION: DO NOT TAP the electrode on the piece as the coating could be damaged, making it more difficult to attract the arc. Once the arc is achieved, try to maintain a distance from the piece equivalent to the diameter of the electrode used, and keep this distance as constant as possible during welding, remembering that the forward inclination of the electrode must be between 20 and 30 degrees.



CAUTION: Always use a clamp to remove the consumed electrodes and discard them in a metal container free of flammable elements. Make sure to use the proper tools and hand protection when handling the parts once welded, as the high temperatures reached during the welding process may remain in the welded pieces, accessories and tools for an extended period of time. Unplug the machine and pick up the cables once the work is finished to avoid accidents.

MAINTENANCE.

- This part of the manual is important for the proper use of the welding equipment. It does not contain specific maintenance instructions, since this machine does not require a routine maintenance service. The precautions to be considered are the usual ones for any electric welding equipment.
- It is advisable to avoid shocks and any form of exposure of the machine to falls, excessive heat sources or other situations.
- In the case of transport and/or storage, the welding equipment must not be exposed to temperatures outside the range: -25°C to + 55°C or air humidity greater than 90%.
- In case of malfunction or breakdown, do not try to repair it unless you have the appropriate technical qualifications and tools. Contact one of our technical services, which are listed on our website www.grupocevik.es.
- Maintenance or repair performed by unauthorized technical services will void and terminate the manufacturer's warranty.

TROUBLESHOOTING.

Point	Description	Possible cause	Solution
1	The thermal protection warning light (3) lights up.	Poor ventilation in the work area that activates the protection against overheating	Improve ventilation conditions
		Working cycle range (operating factor) exceeded.	Automatic recovery after decreasing the temperature
2	The welding current selector does not work.	Damaged potentiometer.	Replace the potentiometer.
3	The engine fan does not work, or the rotation speed is low.	The power switch (9) is in the OFF mode.	Turn the switch in the ON position.
		The power switch (9) does not work.	Replace the switch.
		Damaged fan.	Replace the fan.
4	No open circuit voltage in the welding terminals.	Excessive heating	See point 1
		The power switch (9) does not work.	Replace the switch.
5	The cable of the electrode holder, the output terminal of the equipment or the plug are too hot.	The electrode holder or cable have exceeded their capacity; an electrode with a diameter greater than that recommended is being used.	Replace the electrode with another one of smaller diameter.
		The cable is damaged, broken or smashed.	Replace the cable.
		The connection on the terminal is loose.	Tighten it.
		Bad contact of the electrode in the electrode holder.	Remove the eventual oxide layer from the electrode and replace it firmly in the electrode holder.
6	The device does not start or shuts down immediately after starting.	The supply voltage to the equipment is not sufficient.	Find another power source with sufficient capacity. Remove the electric extension cords from the power cord, if applicable.
7		Any other cause	Contact one of our technical services.



Warning! The equipment has a built-in function that prevents switching the on/off switch (9) successively and quickly within a short period of time, so that, shall this occur, the equipment will stop working even if connected with the switch in the ON position. Turn the switch to the OFF position and restart the device normally after a few minutes.

WARRANTY.

Duration: The guarantee period is 24 months for users who do not carry out a professional activity with the equipment. The warranty period is 12 months in all other cases.

Coverage: The guarantee requires the manufacturer CEVIK S.A. to repair or replace for free all components subject to verified manufacturing flaws. The CEVIK Assistance Service will be responsible for the repair or replacement in the shortest possible time, compatibly with the internal commitments of the service, without any obligation of compensation or reparation for direct or indirect damages.

The following are excluded from the guarantee:


- The consumption materials.
- Damages to people, animals or things caused by improper use, improper installation, modifications not approved by the manufacturer, incompetence or non-observance of the rules contained in these instructions for use and operation.


Expiration:

The warranty will be voided in case:

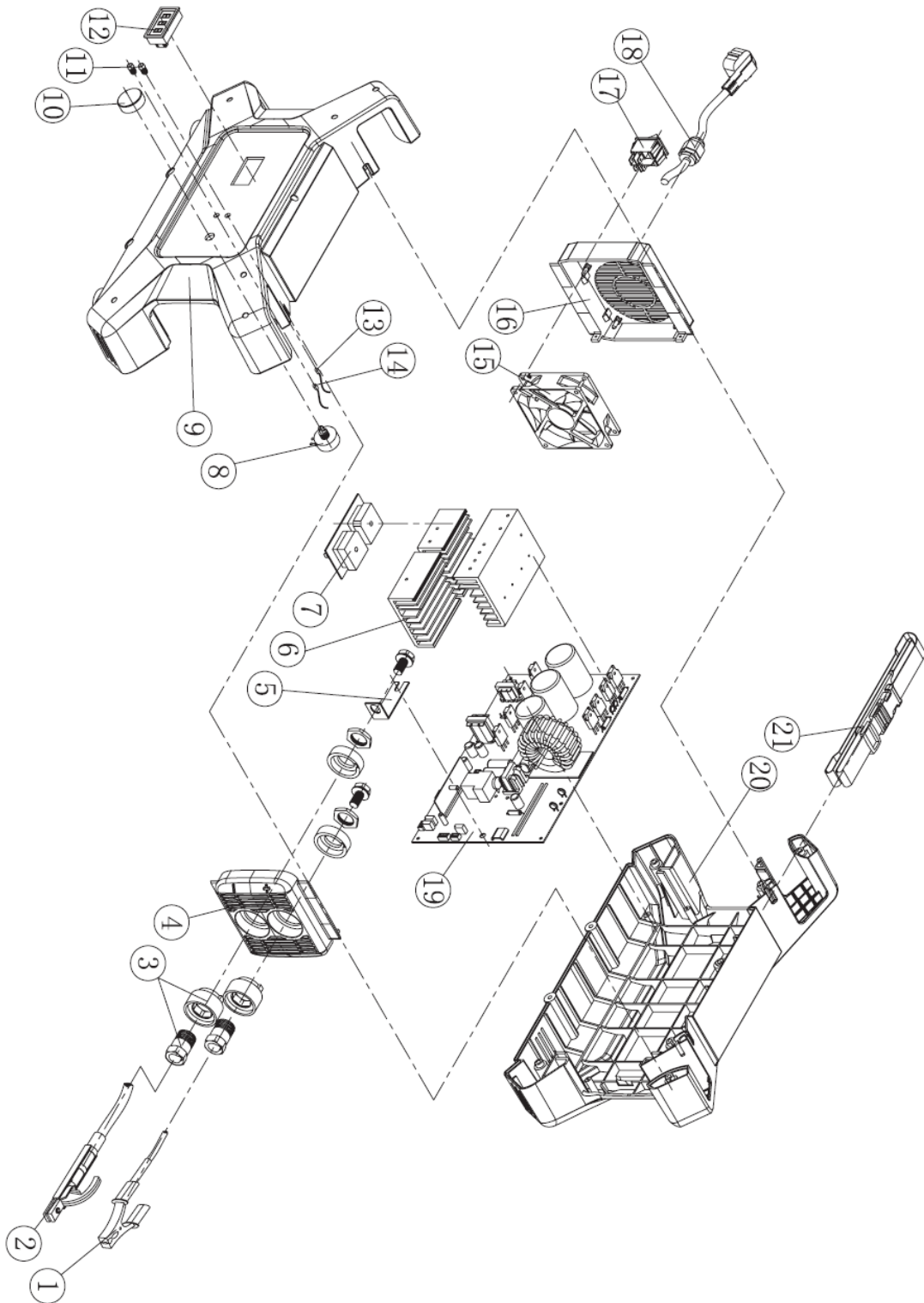
- The guarantee period of 24/12 months counted from the date of sale is expired.
- The instructions contained in this manual have not been observed.
- An improper use of the product has been verified.
- The machine has been used outside the parameters defined in the specifications of the product and the order.
- The characteristics of the equipment have been manipulated or altered by unauthorized persons.

ENVIRONMENTAL PROTECTION.

	In accordance with the provisions of the European Directive 2012/19/EU on waste electrical and electronic equipment (WEEE) and its transposition into national legislation, this product should not be disposed of with household waste. If the machine or any of its accessories or components must be replaced, make sure to dispose of them through the collection system established in your area for this type of product.
--	---

	The separation of waste from used products and packaging allows to reuse and recycle materials. The reuse of recycled materials helps avoid environmental pollution and reduces the demand for raw materials.
---	---

These are original instructions.



**LISTA DE COMPONENTES / LISTA DE COMPONENTES / LISTE DES COMPOSANTS /
PART LIST**

Pos.	Descripción/Descrição/Description/Description.
1	Pinza de masa/Pinça de massa/Pince de masse/Earth clamp.
2	Pinza portaelectrodo/Pinça porta-eléctrodo/Pince porte-électrode /Electrode holder.
3	Borne/Borne/Borna/Coupler.
4	Panel frontal/Painel frontal/Panneau avant/Front panel.
5	Conexión/Conexão/Connexion/Connection.
6	Radiador/Radiador/Radiateur/Radiator.
7	Placa/Placa/Plaque/PC Board PH90.
8	Potenciómetro/Potenciômetro/Potentiômetre/Electrograph.
9	Carcasa izquierda/Habitação esquerda/Boitier gauche/Left cover.
10	Mando/Controle/Bouton/Knob.
11	Cubierta indicador/Tampa indicador/Couverture indicateur/Light cover.
12	Visor intensidad/Visor corrente/Viseur courant/Current displayer.
13	Luz térmico/Luz térmico/Lumière thermique/O.C Light.
14	Luz funcionamiento/Luz operação/Lumière fonctionnement/Power light.
15	Ventilador/Ventilador/Ventilateur/Fan.
16	Panel trasero/Painel traseiro/Panneau arrière/Back face plate.
17	Interruptor/Interruptor/Interrupteur/Power switch.
18	Cable alimentación/Cabo alimentação/Cordon d'alimentation/Power cable.
19	Placa principal/Placa principal/Plaque principale/Main PCB PT-201.
20	Carcasa derecha/Habitação direita/Boitier droit/Right cover.
21	Correa/cinta/Courroie/Belt.



**DECLARACIÓN UE DE CONFORMIDAD
DECLARAÇÃO UE DE CONFORMIDADE
DÉCLARATION UE DE CONFORMITÉ
EU DECLARATION OF CONFORMITY**

El que suscribe en nombre y representación del fabricante/O abaixo assinante em nome e representação da fabricante/Le soussigné au nom de/We the undersigned on behalf of manufacturer:

Cevik, S.A.
NIF: A78848702
C/ Méjico, 6. Pol. Ind. El Descubrimiento.
28806 Alcalá de Henares (Madrid).

Declara bajo su exclusiva responsabilidad que el/Declara sob a sua exclusiva responsabilidade que o/Déclare sous sa responsabilité que/States under its exclusive responsibility that:

Producto/Produto/Produit/Product: Equipo de soldar/Máquina de soldar/Poste à soudeur/Welding machine.
Marca/Marca/Brand: **CEVIK**
Modelo/Modelo/Model: **EVOMAX 200**

Objeto de esta declaración, es conforme con la legislación de armonización pertinente de la Unión/Objeto da esta declaração está conforme à legislação da harmonização da União/l'objet de cette déclaration, est conforme à la législation harmonisée de l'Union européenne/ Subject to this declaration is in accordance with the harmonized legislation of Union:

Directivas/Diretivas/Directives/Directives:

2006/42/CE Máquinas/Máquinas/Machines/Machinery.
2014/35/UE Baja tensión/Baixa tensão/Basse tension/LVD.
2014/30/UE Compatibilidad electromagnética/ Compatibilidade electromagnética /compatibilité électromagnétique/EMC.
2011/65/UE ROHS.

Y las normas armonizadas/E as normas harmonizadas/Et les normes harmonisées/And harmonized standards:

EN 60974-1:2012
EN 60974-10:2014
EN 61000-3-11:2000
EN 61000-3-12:2011

Cualquier modificación no autorizada del producto anula esta declaración/qualquer modificação não autorizado do produto cancela esta declaração/Toute modification non autorisée du produit annule cette déclaration/Unauthorized modification of product cancels this declaration.

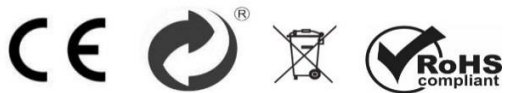
Alcalá de Henares, 11 de abril de 2019 / 11 avril 2019 / 11 April 2019.

CEVIK, S.A.
C/ Méjico, 6
Pol. Ind. El Descubrimiento
28806 Alcalá de Henares (Madrid)

Alberto García Frutos
Director de Producto



CEVIK, S.A. NIF: A78848702
C/Méjico, 6. Pol. Ind. El Descubrimiento. 28806 Alcalá de Henares. Madrid. España.



WWW.GRUPOCEVIK.ES