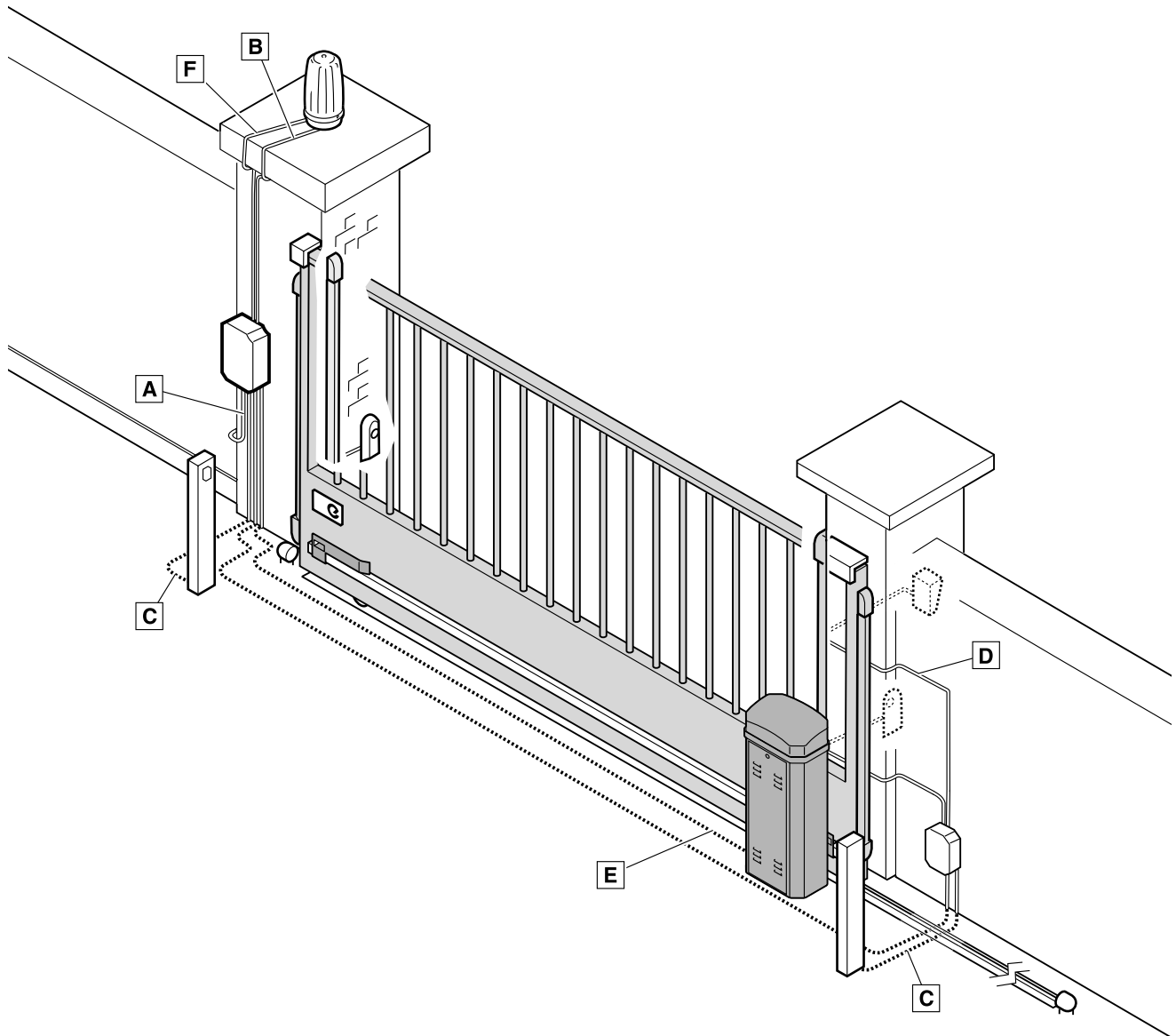


AVISO

Esta guía rápida es un resumen del manual de instalación completo. Dicho manual contiene advertencias de seguridad y otras explicaciones que deben ser tenidas en cuenta. Puede descargar la versión más actualizada de esta guía y del manual de instalación en el apartado "Descargas" de la web de Erreka: <http://www.erreka-automation.com>

Elementos de la instalación completa



E310B

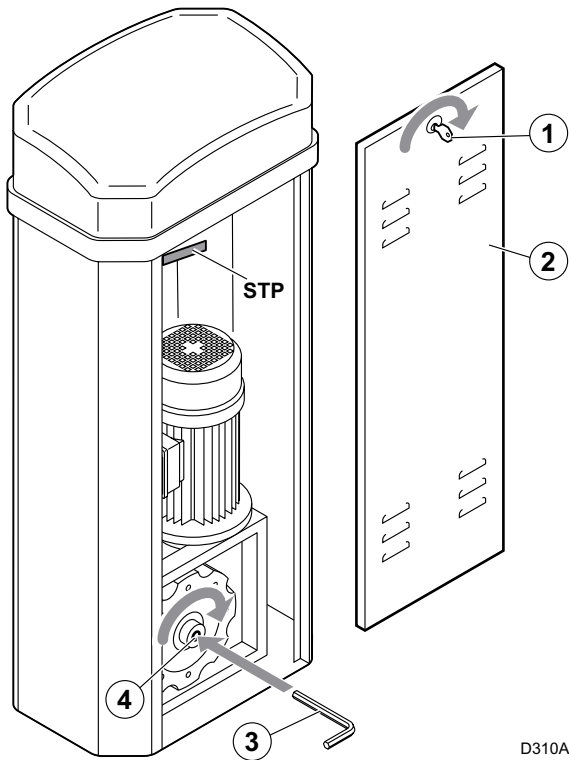
CABLEADO ELÉCTRICO:

Elemento	Nº hilos x sección	Longitud máxima
A: Alimentación general	5x1,5mm ²	30m
B: Lámpara destellante	2x0,5mm ²	30m
C: Focélulas (Tx/ Rx)	2x0,5mm ² / 4x0,5mm ²	30m
D: Selector de llave	2x0,5mm ²	25m
E: Accionador (motor + final de carrera + microrruptor STP)	4x1,5mm ² +3x0,5mm ² +2x0,5mm ²	20m
F: Antena	Cable coaxial 50Ω (RG-58/U)	5m

Desbloqueo y bloqueo

Desbloqueo (funcionamiento manual)

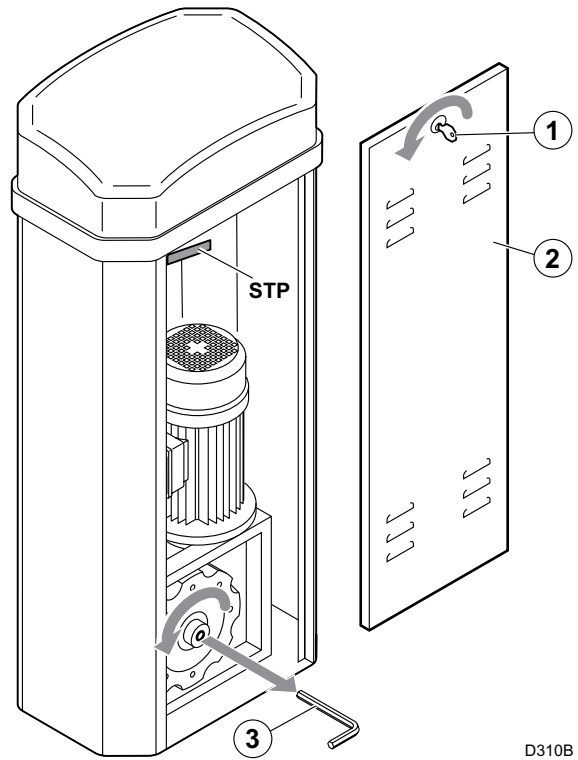
- 1 Gire la llave (1) y retire la tapa (2).
- 2 Inserte la llave hexagonal (3) suministrada en la boca (4).
- 3 Gire la llave (3) en sentido horario para desbloquear.
➡ Ahora se puede mover la puerta manualmente.



D310A

Bloqueo (funcionamiento motorizado)

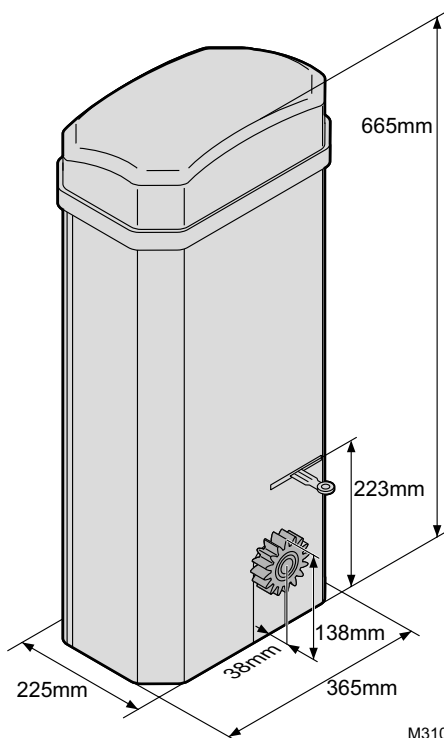
- 1 Gire la llave (3) en sentido anti-horario para bloquear.
- 2 Retire la llave (3).
- 3 Coloque la tapa (2) y cierre con la llave (1).
- 4 Mueva la puerta manualmente para enclavar el motor.



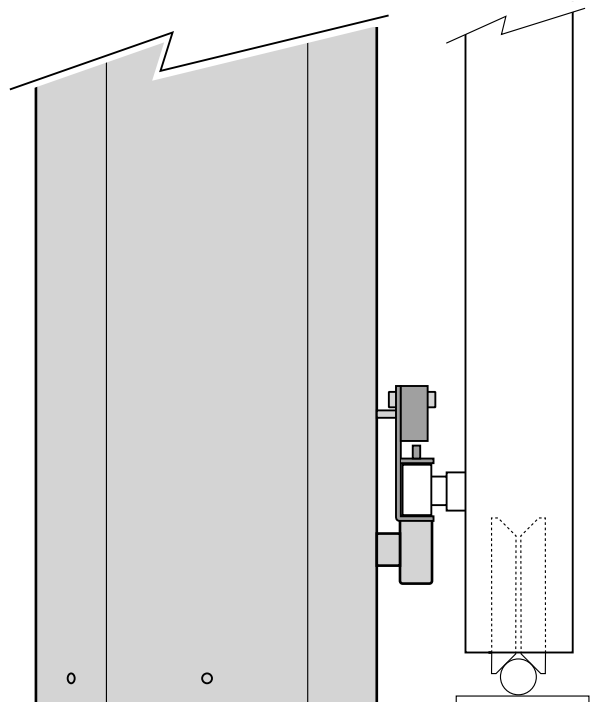
D310B

STP: micro-ruptor STOP; se abre al retirar la tapa (2). Debe conectarlo a las bornas STOP del cuadro de maniobra. De esta manera se impide que el motor pueda moverse con la tapa (2) retirada.

Dimensiones (mm) y posiciones de montaje



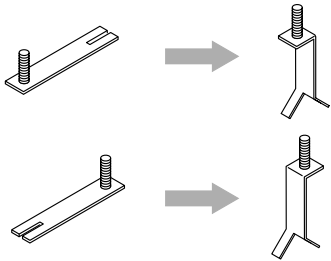
M310A



C310A

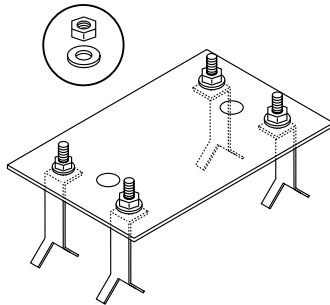
Montaje

- 1** Doble las zancas de forma apropiada, como muestra el dibujo.



P310A

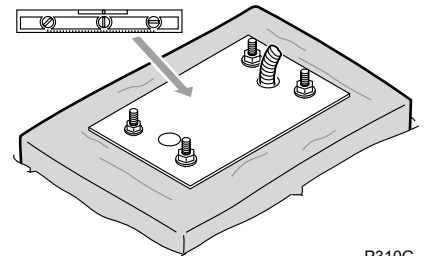
- 2** Fije las zancas sobre la placa base provisionalmente, sin apretar mucho las tuercas, ya que posteriormente hay que retirarlas.



P310B

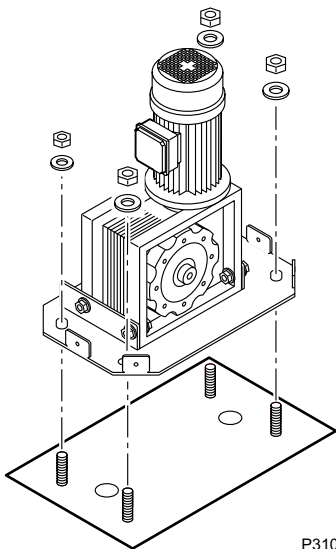
- 3** Excave un pozo del tamaño necesario y posicione el conducto para los cables y la placa base con las zancas.

➡ Asegúrese de que la placa base queda nivelada y vierta el hormigón.



P310G

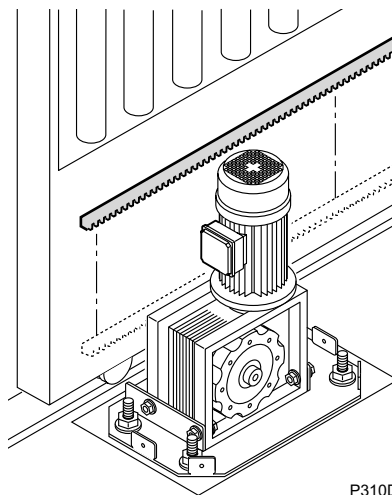
- 4** Con el hormigón fraguado, retire las tuercas y monte el motor-reductor sobre la placa base, empleando dichas tuercas, sin apretarlas firmemente todavía.



P310E

- 5** Fije la cremallera en la puerta provisionalmente (consulte sus instrucciones).

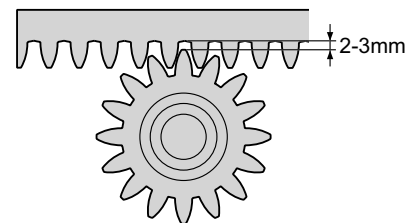
Desbloquee el accionador y ajuste su posición si es necesario.



P310D

- 6** Con el accionador desbloqueado, mueva la hoja manualmente en todo su recorrido para comprobar que la cremallera se desplaza correctamente por el piñón.

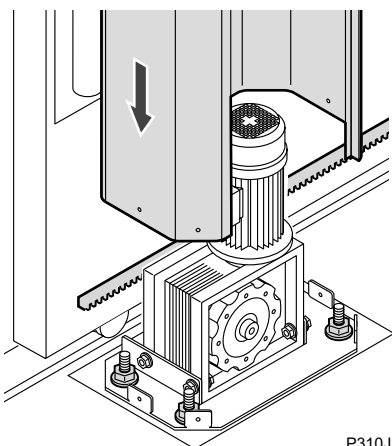
➡ Debe existir un ligero juego (aproximadamente 2-3mm) entre los dientes del piñón y de la cremallera.



P310F

- 7** Tras comprobar el ajuste piñón-cremallera, fije la cremallera definitivamente.

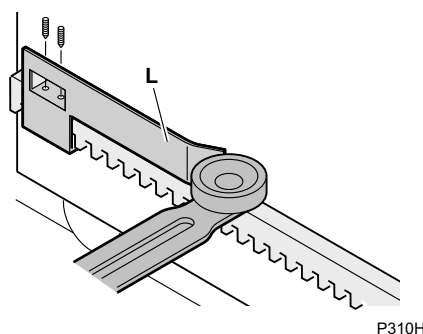
Apriete firmemente las tuercas de fijación del motor-reductor sobre la placa base y monte la carcasa.



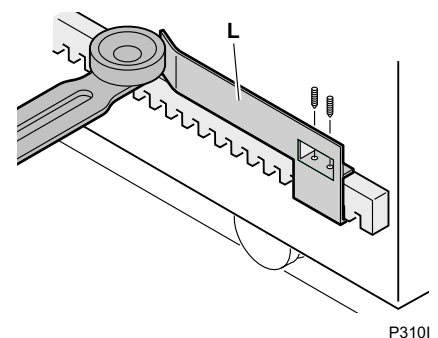
P310J

- 8** Mediante sus correspondientes prisioneros, ajuste las levas (L) de final de carrera de apertura y cierre en los extremos de la cremallera.

Tenga en cuenta que tras activarse los finales de carrera, la puerta se moverá otros 2-3 cm, por lo que se aconseja colocar las levas (L) de final de carrera dejando un margen oportuno respecto a los topes mecánicos de la puerta.



P310H



P310I

Conexiones eléctricas con VIVO-T101

- ⚠ Realice la instalación siguiendo el reglamento de baja tensión y las normas aplicables.
- ⚠ Utilice cables con sección suficiente y conecte siempre el cable de tierra.
- ⚠ Consulte las instrucciones del fabricante de todos los elementos que instale.

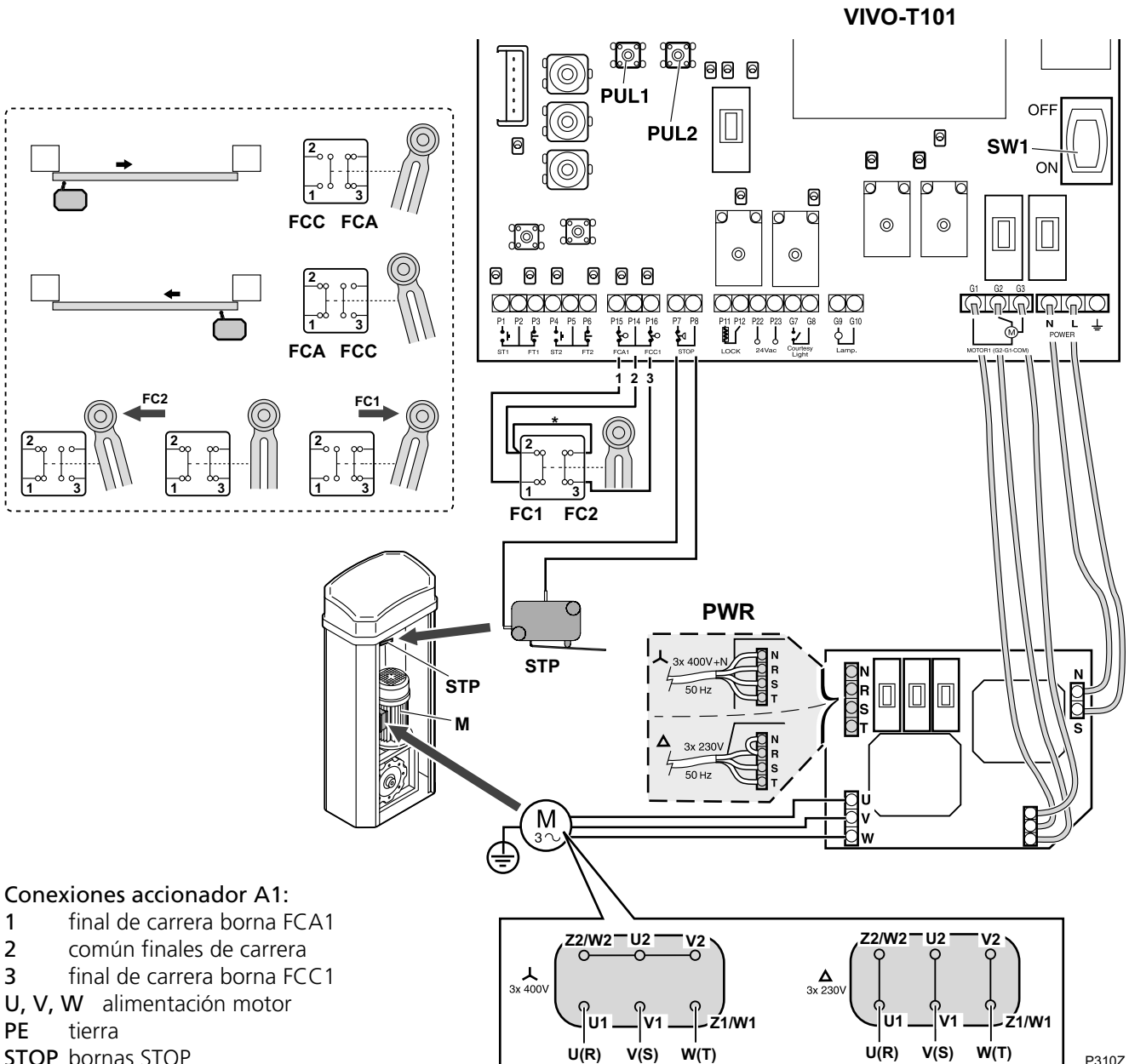
- 🔧 Se muestra como ejemplo la conexión del accionador con un cuadro de maniobra VIVO-T101.
- 🔧 El accionador debe conectarse con el cuadro de maniobra como indica el esquema adjunto. Para conectar el resto de los elementos de la instalación, consulte las instrucciones del cuadro de maniobra que utilice.

Partes del accionador HIPPO:

- FC1 final de carrera movimiento 1
- FC2 final de carrera movimiento 2
- * puente eléctrico
- STP microinterruptor STOP (normalmente cerrado, se abre al retirar la puerta)
- M motor trifásico

Partes del cuadro de maniobra VIVO-T101:

- PUL1 mini-pulsador cerrar
- PUL2 mini-pulsador abrir
- SW1 Interruptor general
- PWR Alimentación eléctrica



- 🔧 **Comprobación del sentido de giro y finales de carrera:** presione PUL1 (cerrar) y PUL2 (abrir) para comprobar el sentido de giro del accionador. Si no es correcto, intercambie las conexiones V y W.

- ⚠ **Antes de realizar cualquier movimiento de la puerta, asegúrese de que no hay ninguna persona ni objeto en el radio de acción de la puerta y de los mecanismos de accionamiento.**