

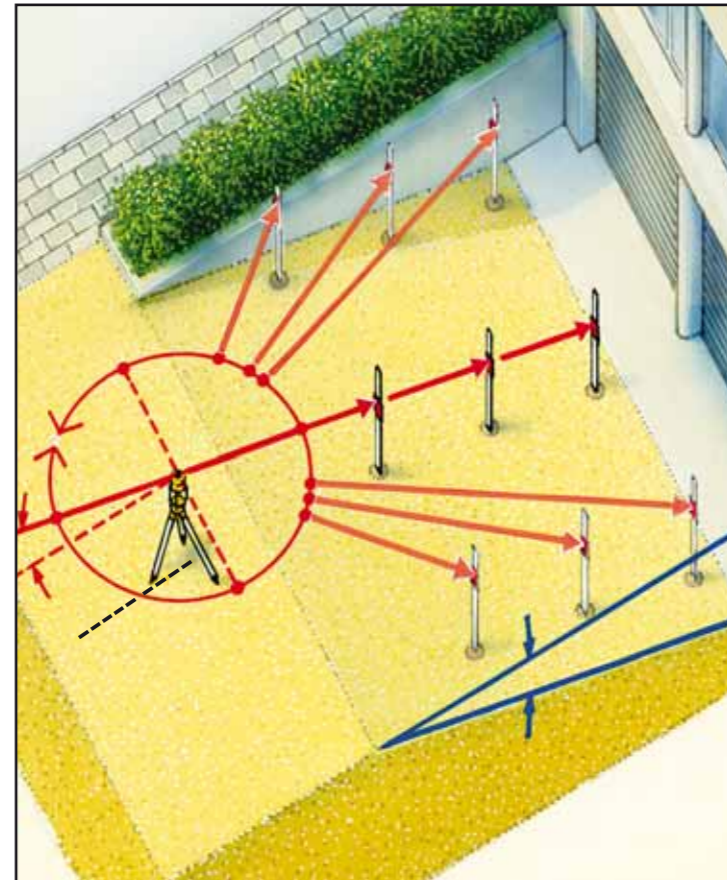


NUEVO



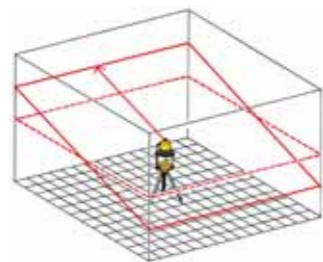
Roto-láser
autonivelante
con 5 funciones
LAR 100

MADE IN GERMANY



Cómodo control del proceso de inclinación:

Cuando se fija un receptor STABILA (se envía con el aparato) a una barra de nivelación (accesorio adicional), se puede controlar el proceso de inclinación alcanzado, por ejemplo, durante una excavación. El sistema de control más rápido posible.



1. Función

Modo de inclinación:

El plano de nivelación del LAR 100 de STABILA se puede inclinar 5° en una dirección con el mando a distancia.



Ajuste de altura integrado:

La carcasa del láser se puede desplazar unos 80 mm en el marco guía. Ideal para realizar un ajuste preciso sobre el trípode.

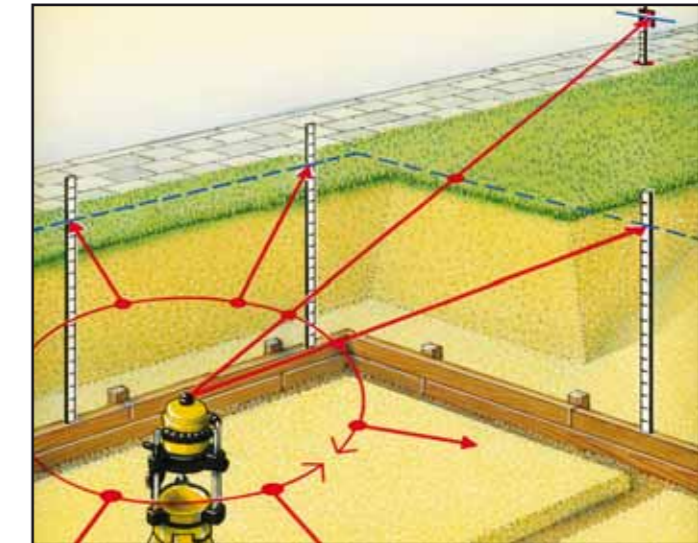


Cómodo mando a distancia:

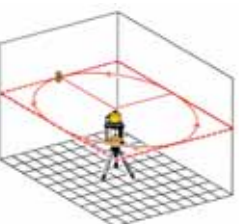
Sobre todo cuando el láser funciona a grandes alturas, el mando a distancia facilita el manejo. Algunos ejemplos: ± velocidad de rotación, punto láser hacia la izda. o la dcha., ± anchura de la línea de escáner, plano láser hacia la izda. o la dcha., ± inclinación del plano láser.



MADE IN GERMANY



2. Función

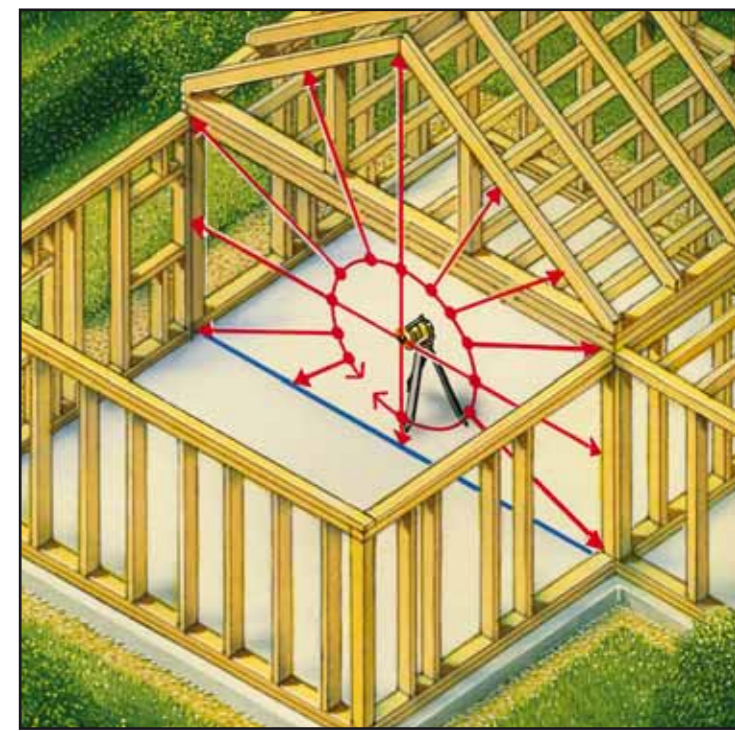


Rotación horizontal:
El LAR 100 de STABILA se autonivela automáticamente. Dependiendo de la claridad del entorno, el rayo láser visible se utiliza para trazar marcas o se recibe con el receptor.

3. Función



Rotación vertical:
El LAR 100 de STABILA cuenta con una segunda conexión en el trípode para el nivelado vertical. La dirección del plano de nivelación vertical se puede variar ± 5° con el mando a distancia. El sistema automático de autonivelación también funciona cuando el láser se sitúa directamente sobre el suelo.



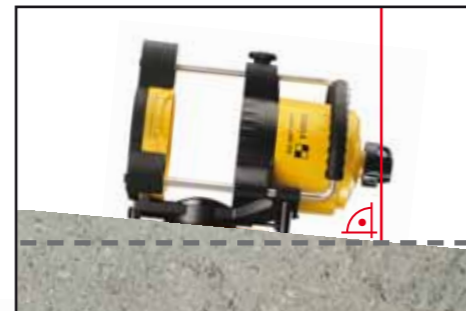
LAR 100 de STABILA ■ Trabajo rápido y preciso con la autonivelación. ■ Colocación horizontal y vertical en un trípode, escuadra soporte o el suelo, etc. ■ Sistema automático de nivelación controlado por motor para obtener una gran precisión. ■ Nivelación permanente: Se compensan los efectos de las vibraciones. ■ Sólidas asas de protección y manguitos de goma. ■ Cómodo mando a distancia.

Roto-láser autonivelante con 5 funciones LAR 100



LAR 100 con mando a distancia Receptor con soporte Gafas para láser Placa objetivo con escala Maletín

Juego completo del LAR 100: LAR 100, mando a distancia, receptor con soporte, gafas para láser, placa objetivo con escala, maletín.



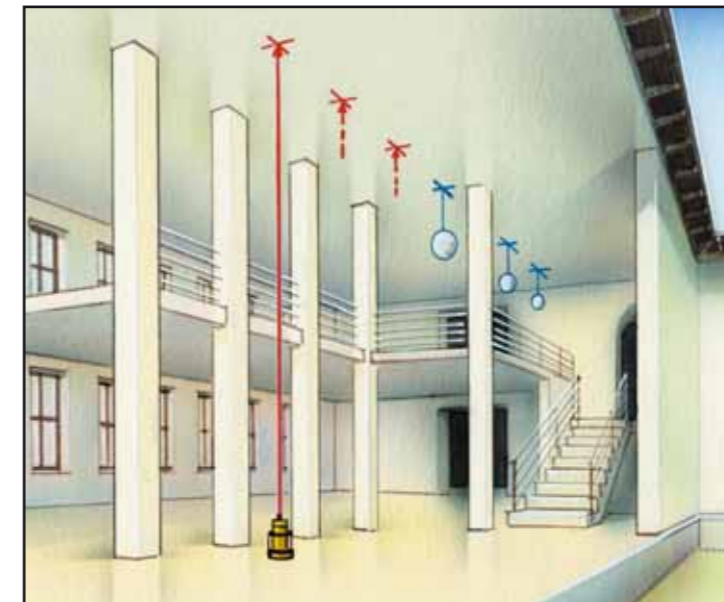
Autonivelación en todas las posiciones:

El LAR 100 de STABILA se autonivela automáticamente tanto en posición vertical como en horizontal. El rango de autonivelación es de $\pm 5^\circ$. Esto ahorra tiempo al colocar el trípode y también permite usar el aparato en suelos irregulares.



Función de inclinación y nivelación automática:

Las vibraciones y movimientos bruscos típicos de las obras se compensan automáticamente hasta un determinado punto. Si son demasiado fuertes, la función de inclinación se activa y la rotación se para. Un piloto luminoso indica la perturbación. Si es necesario se puede activar el modo automático con nivelación permanente. Entonces las pequeñas desviaciones de la horizontal se corrigen automáticamente.



Soporte para pared:

Muy útil por ejemplo para el montaje de construcciones de forjados. El soporte para pared, disponible como accesorio, se puede colgar en un tornillo o en un perfil del forjado. Con ayuda de un ajuste de altura de cierre rápido y dos tornillos de ajuste preciso se ajusta la posición del láser. Con el mando a distancia se pueden controlar todas las funciones principales del láser.



Niveles STABILA



Metros STABILA



Aparatos de medición láser STABILA



Cintas métricas STABILA



Accesorios láser STABILA

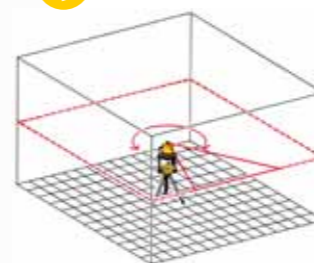


Reglas STABILA

15999 08 / 04 E

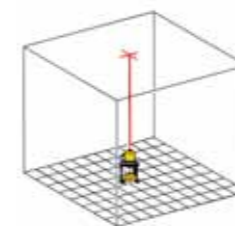


4. Función



Modo de escáner horizontal:

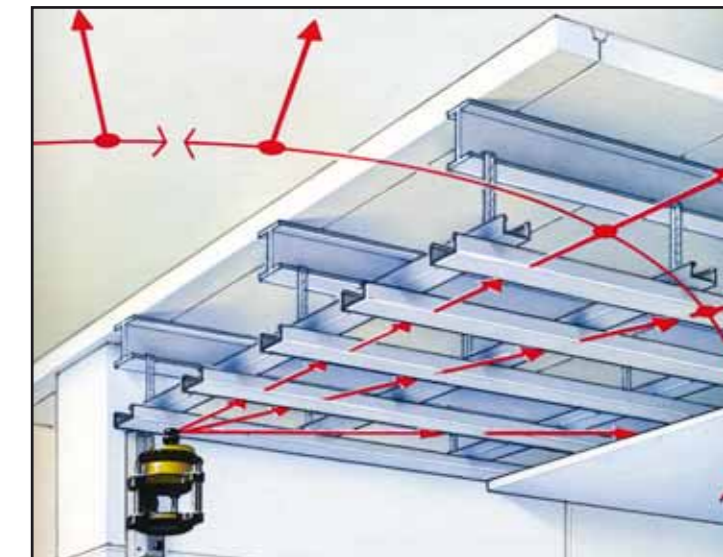
Con el mando a distancia se activa el modo de escáner (función de línea). Así sobre todo en espacios interiores se obtiene una línea perfectamente visible, cuya anchura y dirección se pueden regular con el mando a distancia.




5. Función

Plomada:

En la base del LAR 100 de STABILA hay cuatro marcas con las que el roto-láser se puede orientar sobre una marca en el suelo. El láser traslada entonces la plomada exacta al techo.



	Potencia	Long. onda láser	Rango de autonivelación
	< 1 mW	635 nm	ca. $\pm 5^\circ$
Categoría láser 2	Precisión	Alcance receptor (típica)	Pilas (incluidas)
	$\pm 0,1$ mm/m	150 m	2 x LR 20
Modelo	LAR 100	Art. n.º	15993
EAN	4005069159931		

En caso de una breve mirada casual al rayo del aparato láser de la categoría 2, el ojo se protege mediante un parpadeo reflejo y/o apartando la vista. Por ello, estos aparatos se pueden utilizar sin medidas de protección añadidas. Sin embargo no se debe mirar directamente al rayo láser.



Cálculo del punto de medición con el receptor:

En los trabajos de nivelación a gran distancia y al aire libre, el receptor colocado en una regla de medición anuncia acústicamente la recepción de la señal láser. Trabajo cómodo con una sola persona.

