

ROLDANA DOBLE U 60



CARACTERÍSTICAS:

Uso: Carro portante y deslizante.

Tipo: Doble

Fijación: El propio eje roscado.

Material cuerpo: Forjado CK 46

Material ruedas: Q235

Acabado: Zincado

Partes sujetas a desgaste: Partes en contacto al perfil de rodadura y rodamientos.

En condiciones de no resistencia al aire y siguiendo las pautas de Uso y Mantenimiento, GESTION CERRAJERA, S.L. garantiza la corresponsabilidad del cerramiento fabricado según Norma UNE-EN 13241-1-2004

RECOMENDACIONES DE USO	Colocación
Ligera: Menos de 9 m ² o menos de 150 Kg	•
Media: Menos de 15 m ² o menos de 300 Kg	•

1. Por encima de los valores máximos se recomienda plan especial.
2. Revisión visual. Posibles grietas que por cargas indebidas o fatiga del material podrían ocasionar roturas.
3. Comprobación del estado y holgura de los rodamientos.

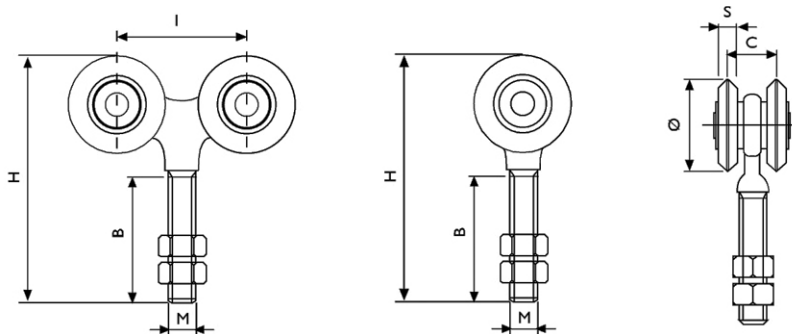
PLAN DE MANTENIMIENTO

CLASE DE PUERTA	Ligera	Media	Pesada	Muy Pesada
1- Revisión de la firmeza en el anclaje. Ajuste mediante las tuercas de fijación de la homogeneidad en las cargas	Cada 11.900 Ciclos O Periodo equivalente	Cada 11.900 Ciclos O Periodo equivalente	Cada 7.200 Ciclos O Periodo equivalente	Cada 5.300 Ciclos O Periodo equivalente
2- Perdidas en geometrías o aplastamientos	Cada 11.900 Ciclos O Periodo equivalente	Cada 11.900 Ciclos O Periodo equivalente	Cada 7.200 Ciclos O Periodo equivalente	Cada 5.300 Ciclos O Periodo equivalente

-El operario, con la debida maestría, en caso de detectar cualquier anomalía de las partes inspeccionadas, procederá a la sustitución del componente.

-Se considera extinguida la garantía en caso de no realizar las revisiones informadas en los plazos establecidos.

-El **Periodo equivalente** se estima en 3,6 ciclos día por Usuario en posesión de medios para maniobrar la puerta.



IDENTIFICACIÓN TÉCNICA

Código Artículo	U	Ø	B	C	H	I	M	S	Peso Unidad
18406001	60	44	80	41	145	60	16	9	0,8 Kg

Advertencias: El fabricante se reserva el derecho de modificar sin previo aviso las características del producto. Las prestaciones declaradas son válidas si la instalación la realiza personal cualificado, atendiendo las recomendaciones de uso.